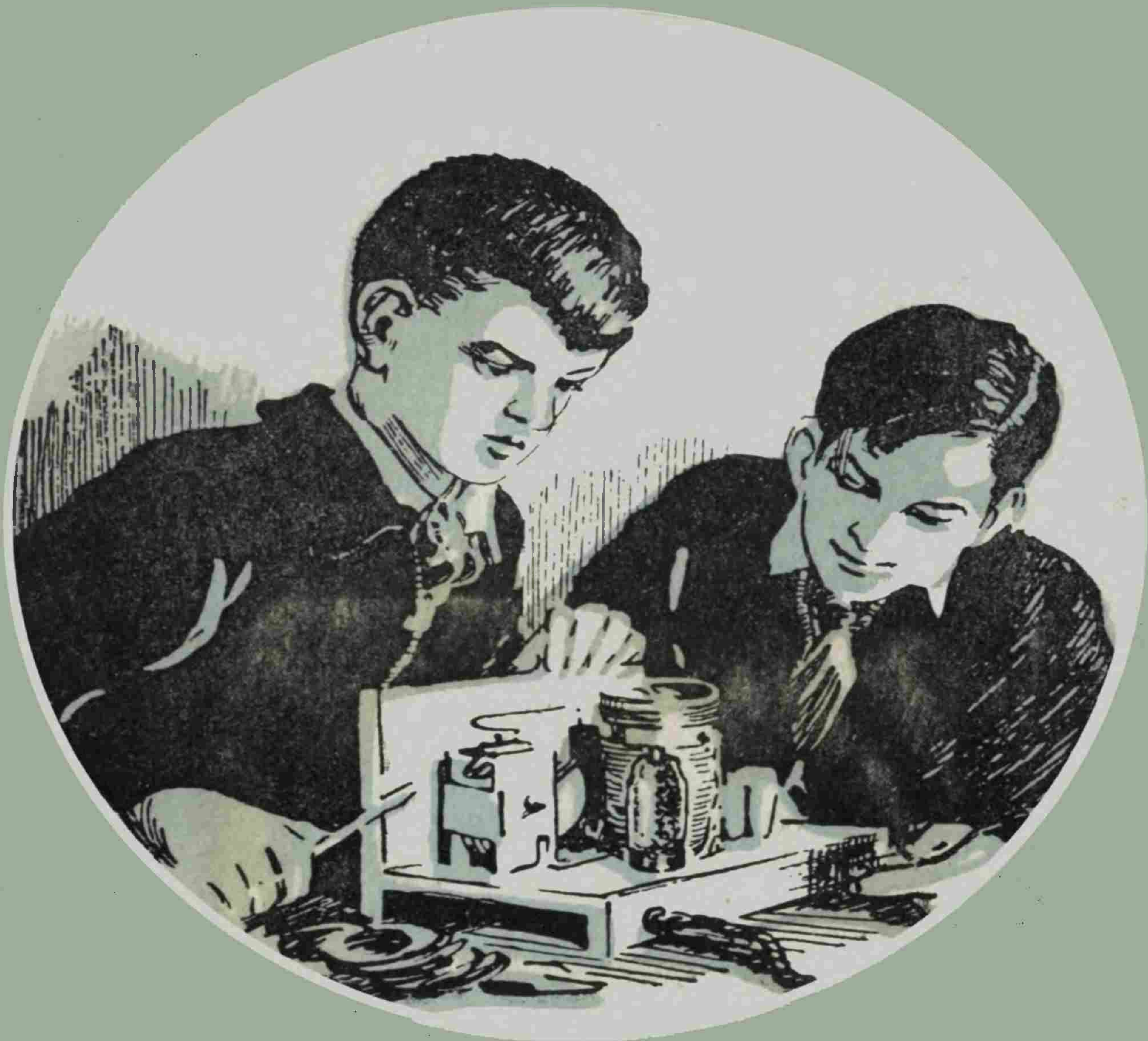


БИБЛИОТЕКА ЮНОГО КОНСТРУКТОРА



МОЙ ПЕРВЫЙ РАДИОПРИЕМНИК

ИЗДАТЕЛЬСТВО ДОСААФ МОСКВА
1955

В. БОРИСОВ

МОЙ ПЕРВЫЙ РАДИОПРИЕМНИК

ИЗДАТЕЛЬСТВО ДОСААФ * МОСКВА — 1955



СОДЕРЖАНИЕ

	Стр.
От простого — к сложному	3
Радиопередача и радиоприем	5
Как работает радиоприемник	9
Детекторные приемники	11
Простейший приемник	11
Приемник с вариометром	19
Приемник с конденсатором переменной емкости	23
Неисправности детекторного приемника	26
Ламповые приемники	28
Как работает одноламповый приемник	30
Самодельные одноламповые приемники с обратной связью	33
Выпрямитель для питания сетевого приемника	41
Испытание однолампового приемника и пользование им .	49
Устройство антенны и заземления	52
Практические советы	58
Самодельные гнезда, зажимы и ползунковый переключатель	58
Детектор с галеновым кристаллом	60
Соединение сопротивлений и конденсаторов	62
Испытатель из телефонных трубок	63
Использование однолампового приемника как детекторного	64
Возможные схемы обратной связи	65
Замена радиоламп	67
Усилитель низкой частоты	70
Заменитель антенны	76

ОТ ПРОСТОГО — К СЛОЖНОМУ

Закончились занятия в школе, приготовлены домашние задания. Теперь можно заняться любимым делом — собирать радиоприемник или усилитель, измерительный прибор, а может быть звукозаписывающий аппарат или телевизор.

Этим очень интересным делом увлекаются многие школьники. Занимаясь в радиокружках ДОСААФ, Дворцов и Домов пионеров, станций юных техников, в школе или дома, они конструируют всевозможные радиотехнические устройства, посвящая свой досуг изучению радиотехники. Эти ребята — многочисленный отряд юных радиолюбителей.

Быть в рядах этого отряда хотите и вы, наши юные читатели.

Но с чего начать? Вот вопрос, который, безусловно, волнует вас. Ведь от правильного его решения зависит успех не только постройки первого приемника, но и дальнейшее накопление знаний и навыков, необходимых для более углубленного изучения радиотехники.

Начинать надо, конечно, с более простого — с изучения и постройки детекторного радиоприемника. Детекторный радиоприемник, несмотря на простоту своего устройства, поможет вам уяснить сущность происходящих в нем сложных явлений, а это позволит в дальнейшем сознательно приступить к конструированию лампового приемника. Ламповый же приемник откроет вам путь к изучению телевидения, телемеханики, радиолокации — ко многому тому, чем богата современная радиотехника.

Таков путь для всех, кто хочет не поверхностно, а глубоко изучать радиотехнику. По такому пути шли ма-

стера и чемпионы радиолобительского спорта ДОСААФ, многие радиоспециалисты нашей страны.

В этой небольшой книге мы расскажем вам, дорогие ребята, о сущности радиопередачи и радиоприема и о том, как построить ваши первые радиоприемники. Мы уверены, что знания и навыки, приобретенные вами при постройке даже этих простых конструкций, положительно скажутся на учебе в школе, пригодятся в вашей будущей трудовой жизни.



РАДИОПЕРЕДАЧА И РАДИОПРИЕМ

Вспомним сначала некоторые знакомые вам явления. Изучая в шестом классе физику, вы узнали, что звук — это колебательные движения частиц воздуха. Источниками звуков являются колеблющиеся тела (голосовые связки людей и животных, трубы, струны, части машин и т. д.), они дают на окружающий их воздух, образуя колеблющиеся области сжатия и разрежения частиц воздуха. Эти колебания доходят до нашего уха, дают с переменной силой на барабанную перепонку, заставляя ее колебаться, и мы слышим звук.

Напомним еще одно явление. Тон звука зависит от частоты колебаний, создающихся в воздухе колеблющимся телом. Чем медленнее колеблется тело (чем меньше частота его колебаний), тем ниже воспринимаемый нами звук, и чем быстрее колеблется тело (чем выше частота колебаний), тем выше тон звука. Мы различаем звуки примерно от 16—20 до 16 000—20 000 колебаний в секунду. Более медленные и более частые колебания мы не слышим.

Так передается звук в воздухе.

Сложнее обстоит дело при передаче звука на большие расстояния по проводам — по телефону. Здесь «переносчиком» звука является электрический ток.

Попробуйте провести такой опыт. Поместите в разных комнатах две телефонные трубки, соедините их между собой двумя длинными проводами и, пригласив товарища в одну из комнат, разговаривайте с ним из другой комнаты через телефонную трубку. Вы, наверное, догадались, что, соединив между собой две телефонные трубки, вы соорудили простейший телефон.

Каким же образом здесь передается звук?

Когда вы говорите в телефонную трубку, то через воздух заставляете колебаться стальную мембрану трубки в такт со звуковыми колебаниями. Колеблясь около магнита, она изменяет состояние магнитного поля трубки и вызывает в ее катушках электрический ток, частота колебаний которого в точности соответствует частоте зву-

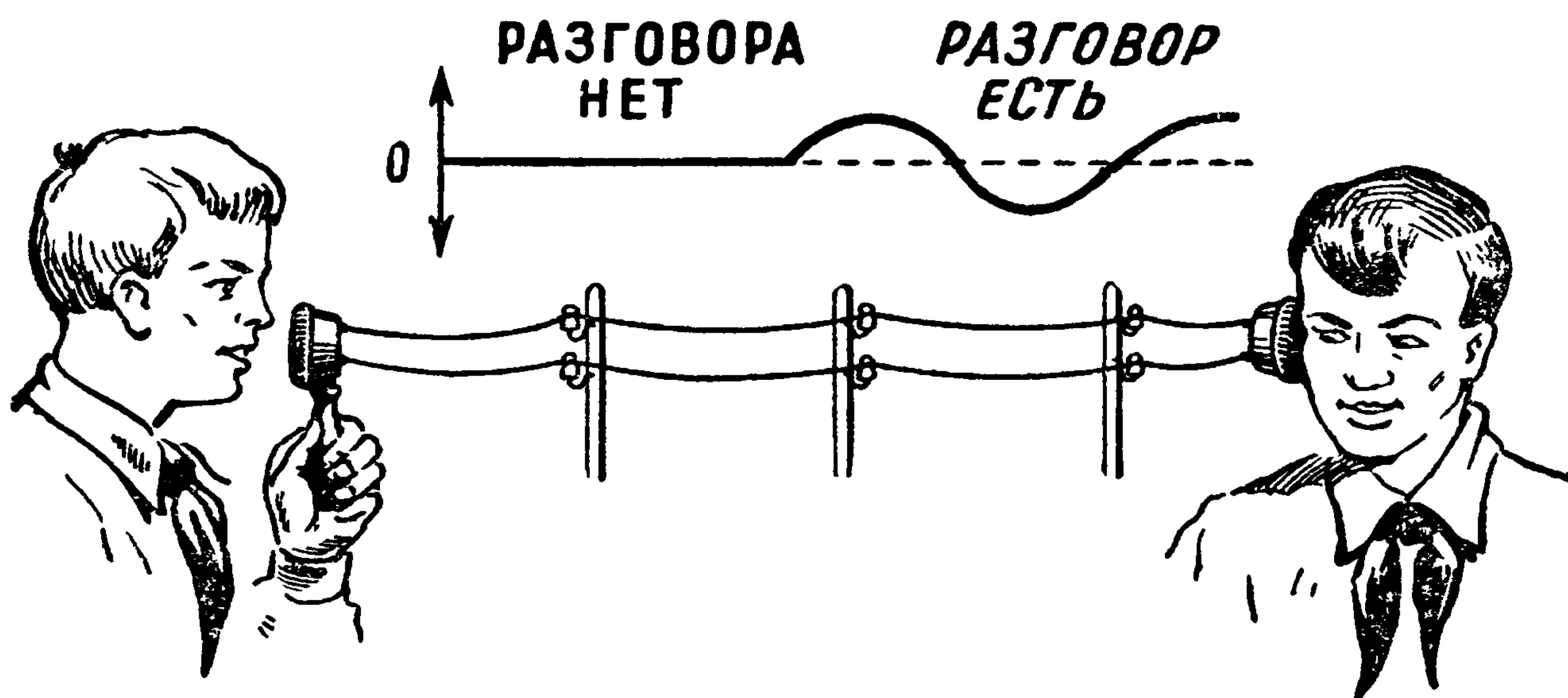


Рис. 1. Простейшая телефонная связь

ковых колебаний. Этот ток благодаря соединительным проводам проходит через катушки трубки собеседника, изменяя тем самым состояние ее магнитного поля и заставляет колебаться мембрану трубки. Колебания мембраны через воздух передаются барабанной перепонке уха собеседника и он слышит то, что говорят в первую трубку (рис. 1).

Таким образом одна трубка преобразует звуковые колебания воздуха в электрические колебания, а вторая преобразует электрические колебания в звук.

В телефонии для преобразования звуковых колебаний в электрические используют не телефонные трубки, а более чувствительные приборы — микрофоны.

Еще сложнее происходит передача и прием звуков без проводов — по радио.

На рис. 2 мы приводим упрощенную схему, которая поможет уяснить сущность физических явлений, происходящих при радиопередаче и радиоприеме.

В левой части рис. 2 показано передающее устройство (радиостанция). Здесь генератор создает переменный ток с частотой в сотни тысяч или даже в миллионы колебаний в секунду. Частота этого тока постоянна для данной радиостанции и определяет длину ее волны. Генератор высокой частоты соединен (через модулятор) с передающей антенной (подвешенным между двумя мачтами проводом), которая и излучает его энергию в окружающее пространство в виде радиоволн.

Чтобы передать звуки по радио, их с помощью микрофона преобразуют в электрические колебания низкой частоты и направляют в модулятор. Здесь эти колебания тока, воздействуя на высокочастотные колебания генератора, изменяют соответствующим образом их амплитуду (размах). Низкочастотные колебания как бы на-

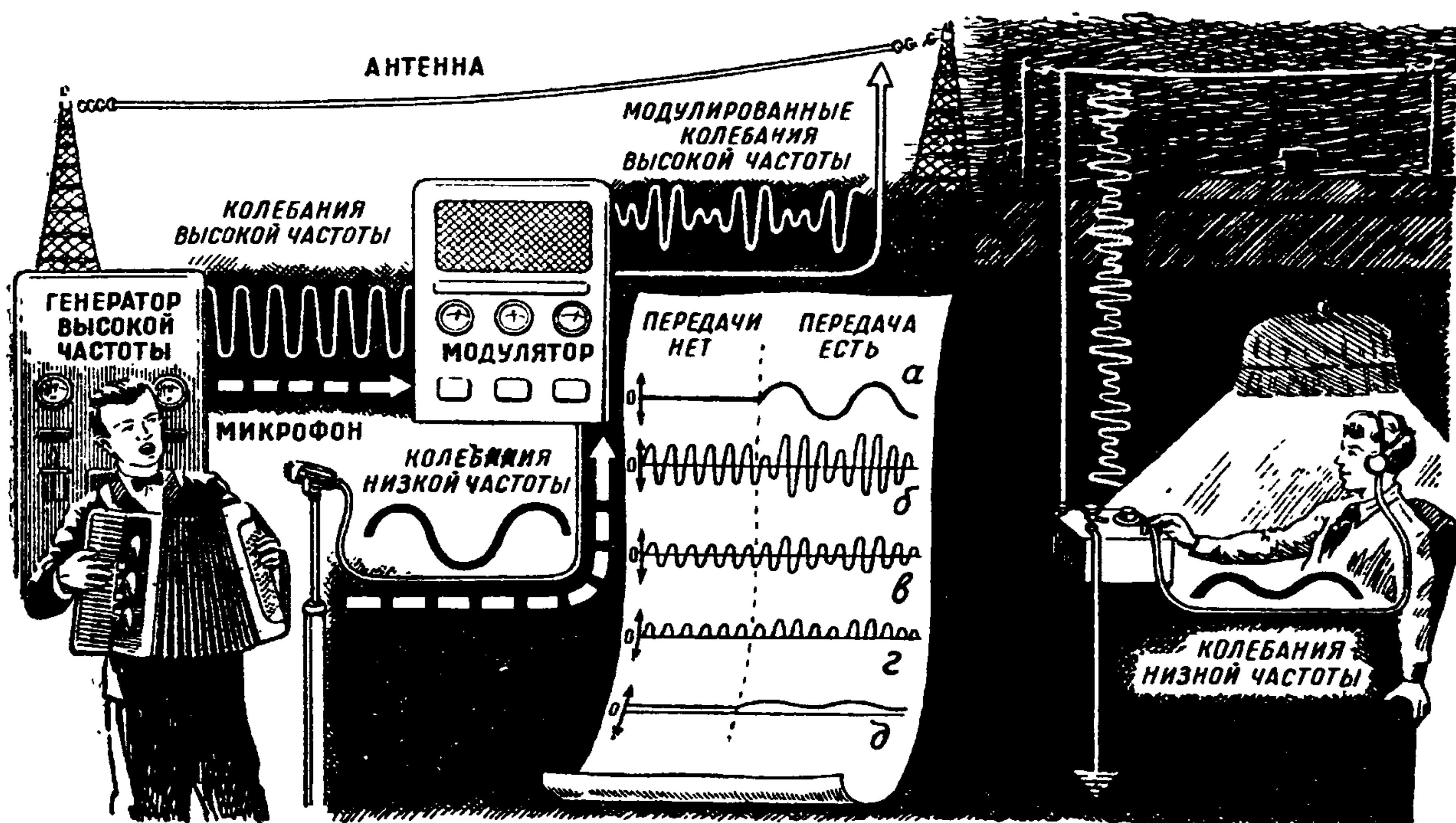


Рис. 2. Упрощенная схема и графики физических явлений, поясняющие сущность радиопередачи и радиоприема

кладывают свой «отпечаток» на колебания высокой частоты, создают на них свой «узор». При этом изменяется только амплитуда колебаний высокой частоты, но их частота остается неизменной. Этот процесс называется амплитудной модуляцией, а измененные колебания высокой частоты — модулированными колебаниями. Пере-

дающая антенна в этом случае излучает в пространство энергию модулированных колебаний.

Так радиовещательная станция «отправляет» свои передачи к радиоприемникам.

В правой части рис. 2 показано приемное устройство. Достигая приемной антенны, радиоволны возбуждают в ней слабые, но такие же, как и на передающей станции, модулированные колебания высокой частоты. Эти токи и поступают в приемник. Здесь с помощью детектора из модулированных колебаний высокой частоты выделяются электрические колебания низкой (звуковой) частоты, которые затем преобразуются телефонными трубками в звук.

Если все сказанное здесь о радиопередаче и радиоприеме изобразить графически, то это будет выглядеть так, как показано в центральной части рис. 2.

На графике *а* справа показаны колебания низкой частоты после микрофона во время передачи. В левой части графика *б* показаны колебания высокой частоты в антенне при отсутствии передачи, а в правой его части — модулированные колебания высокой частоты во время передачи. Те же колебания, которые создаются в приемной антенне, показаны на графике *в*, после детектора в приемнике — на графике *г* и в телефонных трубках — на графике *д*.

Уточним теперь понятие о радиоволне.

Мы уже указали, что длина волны радиостанции определяется частотой электрических колебаний ее генератора, т. е. частотой колебаний, излучаемых ее антенной. Длина волны и частота радиостанции — разные выражения одного и того же явления. Длина волны — это путь (расстояние), пройденный волной за время, в течение которого происходит одно полное колебание. Если, например, генератор радиостанции создает ток частотой в 1 000 000 колебаний в секунду, то столько же радиоволн излучает за это время в пространство и антенна радиостанции. Значит период колебания данной станции будет равен миллионной доле секунды. Скорость распространения радиоволн равна 300 000 км, или 300 000 000 м в секунду. Поскольку за одну секунду волна проходит расстояние 300 000 000 м, значит за миллионную долю секунды, т. е. за один период колебания, она распространяется только на расстояние 300 м ($300\,000\,000 : 1\,000\,000 = 300\text{ м}$). 300 м и есть длина волны данной

радиостанции. Длина волны определяется простым арифметическим действием: делением несущей частоты радиостанции на скорость распространения радиоволн. Чем ниже (меньше) частота радиостанции, тем длиннее (больше) излучаемые ею радиоволны. И, наоборот, чем выше частота радиостанции, тем короче ее волны.

Каждая радиовещательная станция работает на определенной, постоянной для нее частоте колебаний, следовательно, длина излучаемых ею радиоволн остается всегда одинаковой.

Волны радиовещательных станций условно подразделяют на несколько участков — диапазонов. Большинство радиовещательных станций работает в диапазонах длинных, средних и коротких волн. Длинноволновый диапазон охватывает участок волн длиной примерно от 2 000 до 700 м, что соответствует частотам от 150 до 430 кГц (килогерц), средневолновый — от 550 до 200 м, что соответствует частотам от 545 кГц до 1,5 мГц (мегагерц), и коротковолновый — от 75 до 25 м, что соответствует частотам от 4 до 12 мГц.

КАК РАБОТАЕТ РАДИОПРИЕМНИК

В любом радиоприемнике обязательно должны быть колебательный контур, детектор и телефонные трубки или громкоговоритель. Колебательный контур позволяет настроить приемник на нужную радиостанцию, детектор помогает выделить из модулированных высокочастотных колебаний колебания низкой частоты, а телефонные трубки или громкоговоритель преобразуют колебания низкой частоты в звук.

На рис. 3 изображена схема простого радиоприемника. Эту схему мы условно разделили пунктиром на две части.

Левая часть схемы, состоящая из антенны *A*, катушки *L*, конденсатора *C* и заземления *Z*, образует колебательный контур приемника. Для приема какой-либо радиостанции нужно колебательный контур настроить на ту частоту, на которой эта станция работает. В этом случае приемник лучше всего будет «отзываться» на частоту нужной нам станции, а на другие частоты других станций он «отзываться» почти не будет. В контуре при

этом образуется сравнительно слабый, но такой же по характеру, как и на передающей станции, модулированный ток высокой частоты (см. график *в* на рис. 2).

Настройка контура на ту или иную частоту зависит от индуктивности и емкости входящих в него элементов. Чем больше индуктивность и емкость контура, тем на меньшую частоту он настроен, и, наоборот, чем меньше эти величины, тем на большую частоту настроен контур. Изменяя данные контура, например меняя индуктивность катушки L или емкость конденсатора C , можно всегда настроить приемник на частоту принимаемой радиостанции.

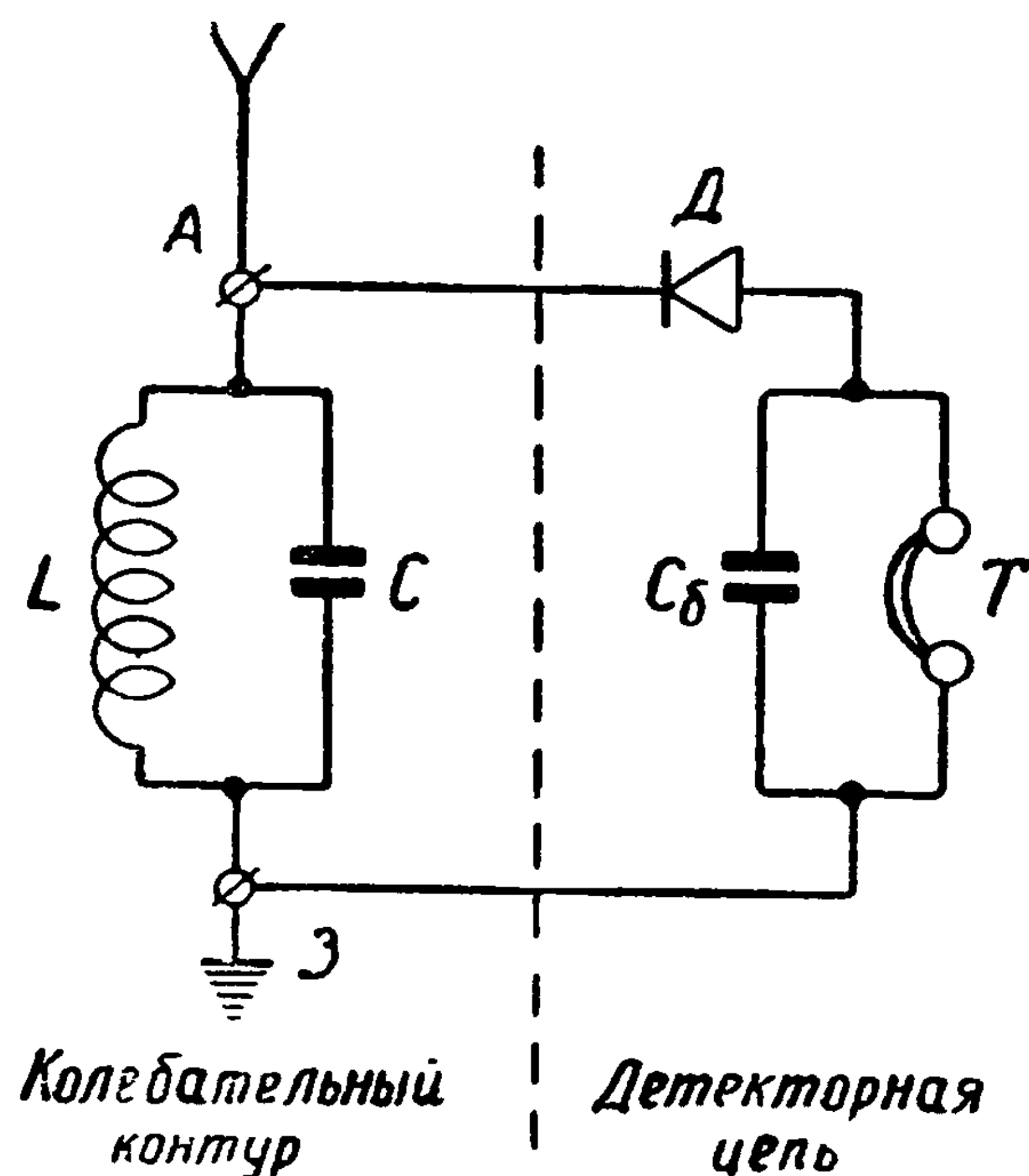


Рис. 3. Схема простого радиоприемника

Таким образом, колебательный контур приемника обеспечивает выбор нужной радиостанции и отстройку от работающих на других частотах остальных станций.

С колебательным контуром соединена правая часть схемы (рис. 3), состоящая из детектора $Д$, телефонных трубок $Т$ и блокировочного конденсатора C_b . Она образует собой детекторную цепь приемника.

В этой цепи приемника происходит детектирование модулированного тока высокой частоты, представляющее собой процесс, обратный процессу модуляции. Детектор, выполняющий эту задачу, пропускает ток только в одном направлении (см. график *г* на рис. 2). Он как бы «срезает» половину колебаний, образуя из них отдельные импульсы. Частота таких импульсов (высокочастотная составляющая) та же, что и частота колебаний тока в контуре, а амплитуда (величина) их (низкочастотная составляющая) изменяется так же, как и колебания низкой частоты, созданные микрофоном радиостанции.

После детектора высокочастотная составляющая модулированных колебаний проходит по детекторной цепи

через блокировочный конденсатор, а низкочастотная составляющая — через телефонные трубки, которые и преобразуют ее в звук.

ДЕТЕКТОРНЫЕ ПРИЕМНИКИ

Десятки разнообразных конструкций детекторных приемников доступны для изготовления юному радиолюбителю. Все они работают примерно одинаково и отличаются друг от друга в основном только устройством колебательного контура, а в связи с этим — способом настройки.

Мы даем здесь указания и советы по изготовлению трех детекторных приемников (простейшего, с вариометром и с конденсатором переменной емкости), рассчитанных на прием радиовещательных станций средневолнового и длинноволнового диапазонов, т. е. станций, работающих на волнах от 200 до 2 000 м.

Любой из этих приемников можно считать первым приемником начинающего радиолюбителя.

Простейший приемник

Рассмотрим сначала принципиальную схему этого приемника. Она приведена на рис. 4.

Колебательный контур приемника образуют последовательно соединенные катушки L_1 и L_2 и конденсатор C , который показан на схеме пунктиром, так как его в приемнике нет и вместо него используется емкость антенны.

Известно, что любые два проводника, в том числе антенна и заземление, образуют конденсатор. Присоединяя к приемнику антенну и заземление, мы, следовательно, подключаем параллельно его катушке «невидимый» конденсатор. Емкость такого конденсатора при нормальной наружной антенне равна примерно

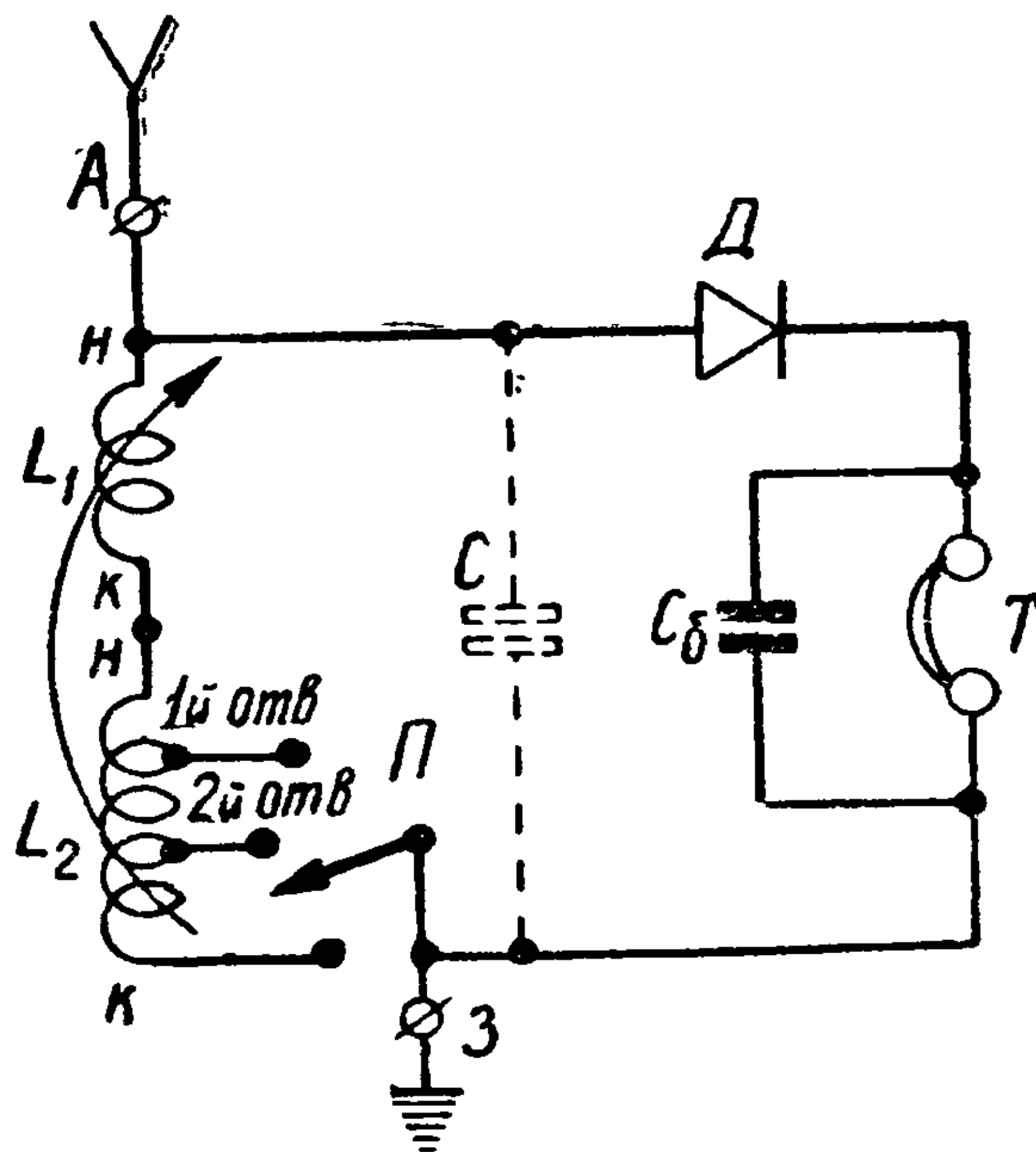


Рис. 4. Принципиальная схема простейшего детекторного приемника

200—250 пф (пикофарад). Эта емкость и используется в колебательном контуре нашего приемника.

Настройка контура осуществляется изменением общей индуктивности катушек. Для этого катушка L_2 имеет отводы, позволяющие включать в контур различное число витков. Кроме того, предусмотрена переменная связь между катушками. Грубая, скачкообразная настройка приемника осуществляется переключением отводов катушки L_2 , а точная — изменением расстояния между катушками. Чем большее число витков катушки L_2 включено в контур и чем ближе расположены катушки друг к другу (при одинаковом направлении их витков), тем на большую длину волны радиостанции будет настроен приемник.

К колебательному контуру подключена цепь, состоящая из детектора D , телефонных трубок T и блокировочного конденсатора C_6 . В ней модулированные колебания высокой частоты преобразуются в колебания низкой (звуковой) частоты, а колебания низкой частоты — в звук.

Для приемника потребуются детектор, телефонные трубки, катушки, переключатель и конденсатор. Нужны будут также две пары гнезд для включения детектора и телефонных трубок и два зажима для подключения к приемнику антенны и заземления.

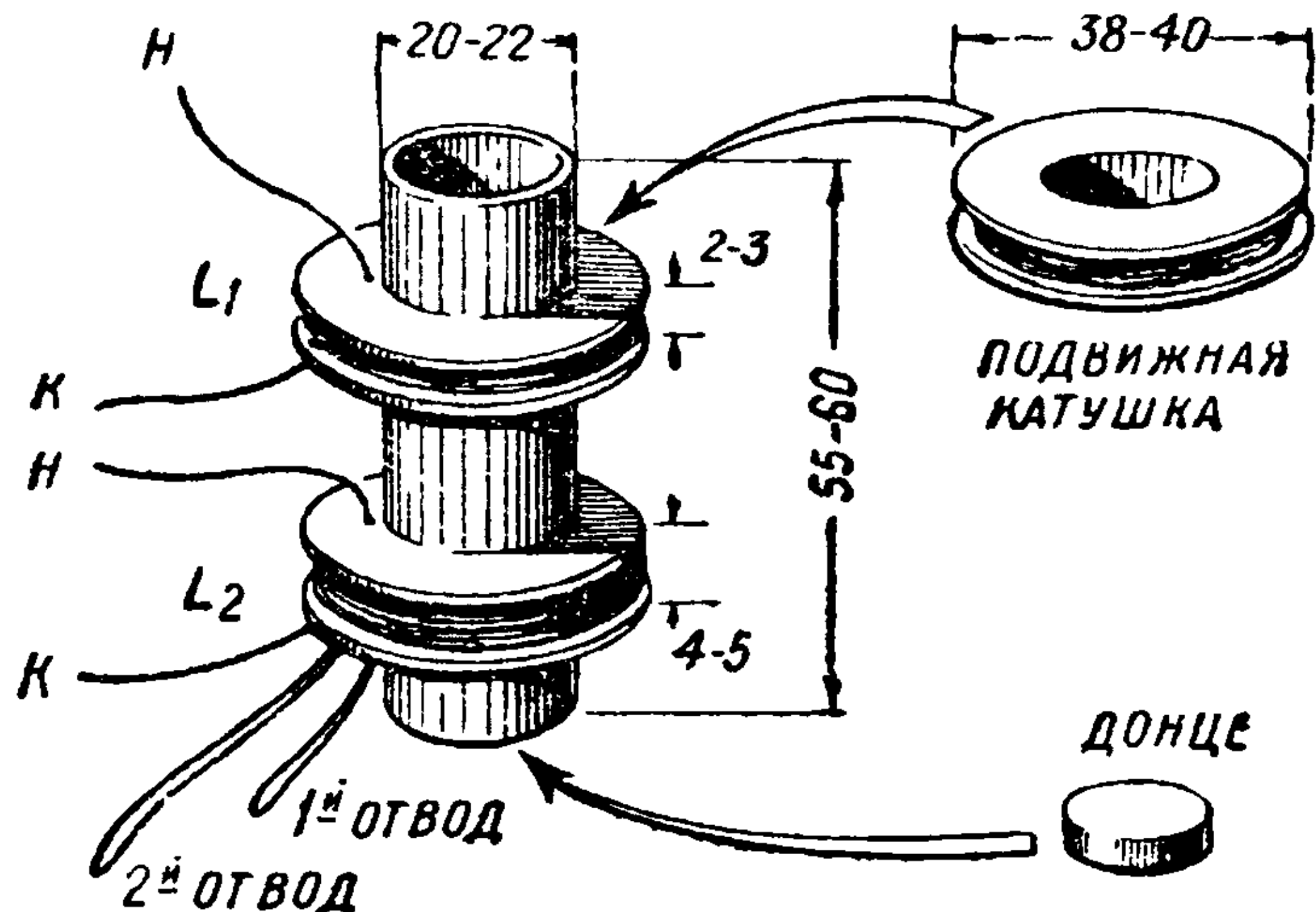


Рис. 5. Устройство катушек

Катушки в приемнике — самодельные. Их устройство показано на рис. 5. Обе катушки расположены на одном цилиндрическом каркасе диаметром 20—22 и длиной 55—60 мм. Катушка L_2 намотана между картонными щечками, приклеенными к каркасу, а катушка L_1 — на картонной шпильке, чтобы ее можно было передвигать по каркасу.

Для каркаса лучше всего использовать картонную гильзу от охотничьего ружья (металлическая гильза непригодна), но его можно склеить и самому. Подберите для

Для каркаса лучше всего использовать картонную гильзу от охотничьего ружья (металлическая гильза непригодна), но его можно склеить и самому. Подберите для

этого болванку подходящего диаметра, например, круглую палочку, а еще лучше — стеклянную пробирку. Вырежьте из плотной бумаги или тонкого картона полоску шириной 60—65 мм и длиной 200—220 мм. Обверните затем болванку одним-двумя слоями тонкой бумаги, чтобы к ней не приклеился каркас, и закатайте ее в край заготовленной полоски так, чтобы вокруг болванки получился один слой. Оставшуюся часть полоски смажьте столярным, казеиновым или декстриновым клеем и плотно закатайте в нее болванку. Чтобы слои бумаги лучше уплотнились, прокатайте болванку. После этого оберните каркас одним-двумя слоями чистой бумаги, обвяжите нитками или матерчатыми полосками, чтобы слои не отставали, и положите сушить. Когда каркас подсохнет, развяжите нитки, снимите его аккуратно с болванки и досушите окончательно в теплом месте, — он должен быть жестким. Затем обрежьте края готового каркаса острым ножом и тщательно зачистите его поверхность мелкой наждачной бумагой.

Из тонкого, но плотного картона вырежьте четыре кружка диаметром 38—40 мм. В двух кружках вырежьте отверстия точно по диаметру каркаса (для катушки L_2), а в двух оставшихся — на 1,0—1,5 мм побольше (для катушки L_1). Первые два кружка наденьте на каркас и, расположив их на расстоянии 4—5 мм друг от друга, приклейте к каркасу. Из двух оставшихся кружков сделайте шпульку. Для этого склейте на каркасе кольцо из одного-двух слоев бумажной полоски шириной 6—8 мм и наденьте на кольцо кружки, предварительно смазав их внутренние кромки клеем. Расстояние между кружками должно быть 2—3 мм. Когда шпулька высохнет (станет жесткой), выступающие края кольца обрежьте острым ножом. Готовая шпулька должна с небольшим трением перемещаться по каркасу.

Для намотки катушек пригоден провод диаметром 0,2—0,3 мм в любой изоляции (ПЭШО, ПБД, ПЭ и т. д.). Важно лишь, чтобы изоляция провода была хорошей, непопорченной, чтобы потом не получилось замыкания между витками катушки. На шпульку (для катушки L_1) намотайте 80—100 витков, а между приклеенными кружками (для катушки L_2) — 210—240 витков, сделав отводы от 70 и 150-го витков. Намотку катушек делайте «внавал», т. е. без укладки витков ровными рядами.

ми. Начало, отводы и конец катушек пропускайте наружу картонных щечек через проколы, сделанные шилом. Отводы сделайте в виде петель, не обрывая провода. Конец катушки L_1 и начало катушки L_2 соедините между собой.

Для крепления каркаса катушек к панели вырежьте из фанеры кружочек по внутреннему диаметру каркаса. Кружочек потом будет приклеен к панели, а на него и наденется каркас.

Детектор для приемника лучше всего приобрести го-

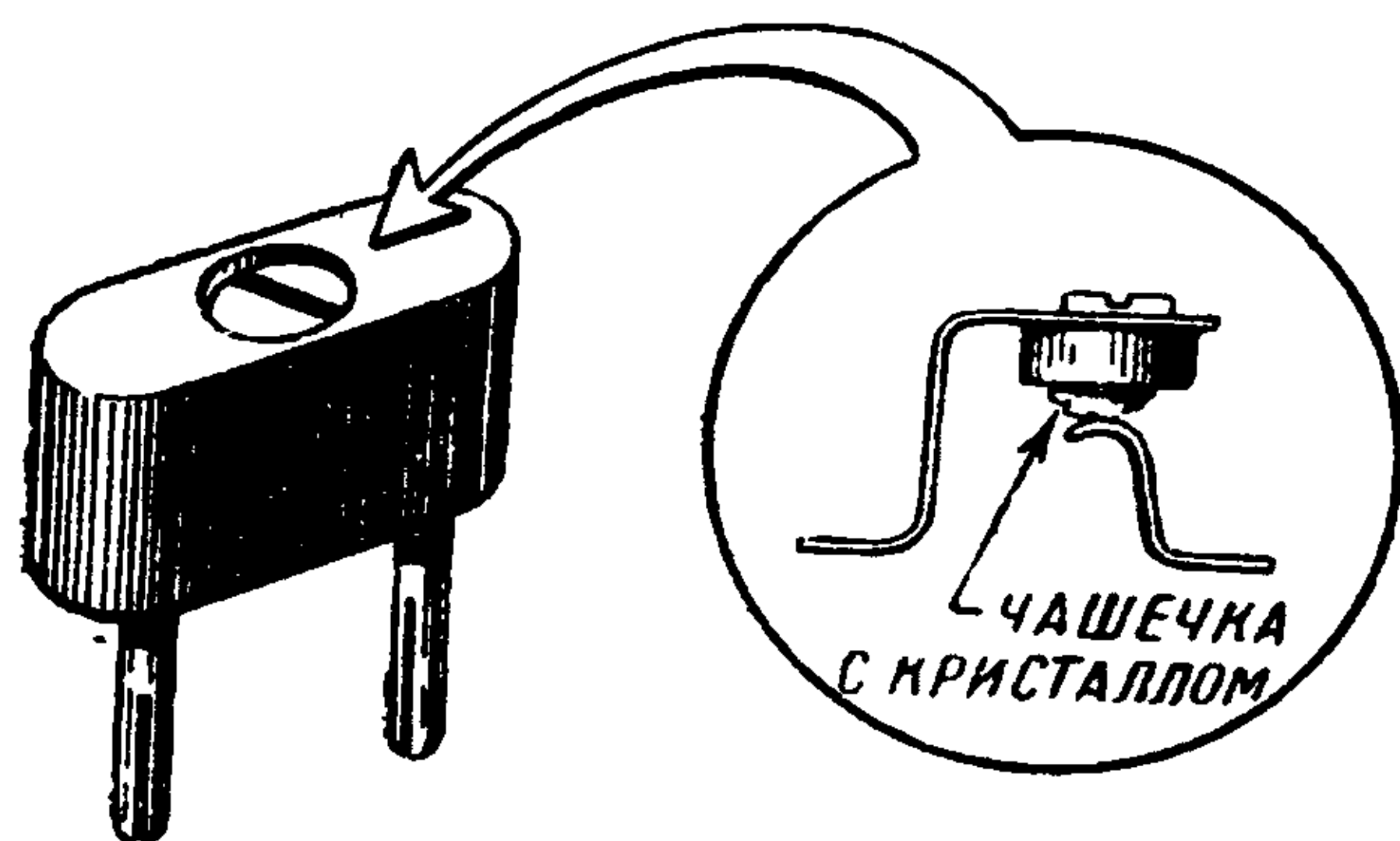


Рис. 6. Кремниевый детектор

детектор, устройство которого показано на рис. 6. Он состоит из кристалла кремния, впаянного в металлическую чашечку, и латунной или бронзовой пружинящей пластинки. Кристалл и пластинка образуют детекторную пару. Они вмонтированы в основание штепсельной вилки, контак-

тные штырьки которой служат выводами детектора.

Выпускаются также германиевые детекторы, обладающие очень хорошими свойствами. Германиевый детектор представляет собой трубочку длиной около 10 мм, в которую вмонтированы маленький кристалл германия и пружинка, соприкасающаяся своим острием с поверхностью кристалла. Кристалл и пружинка составляют детекторную пару.

В приемнике может быть использован и галеновый детектор старого образца, который можно изготовить самому (см. стр. 59)

Телефонные трубки могут быть как электромагнитные, так и пьезоэлектрические. Пьезоэлектрические трубки обладают более высокой чувствительностью, чем электромагнитные, но они менее прочны. Мы советуем приобрести электромагнитные телефонные трубки. Они должны быть высокоомными (трубки, сопротивление катушек которых больше 1 000 ом)

Те из наших читателей, которые приобретут пьезо-

электрические трубки, должны оберегать их от ударов, сырости и высокой температуры. Испортившийся пьезоэлектрический элемент трубки восстановить нельзя.

В зависимости от того, какие трубки будут использоваться в приемнике, параллельно телефонным гнездам нужно присоединить либо конденсатор, либо сопротивление. Если трубки будут электромагнитные, то к указанным гнездам присоединяется конденсатор емкостью 500—2 000 *пф*. Если же трубки пьезоэлектрические, то параллельно гнездам подключается сопротивление в 30—80 *ком* (килоом, т. е. тысяча ом).

Панель, на которой монтируется приемник, показана на рис. 7. Выпилите для нее из 3—4-мм фанеры (жела-

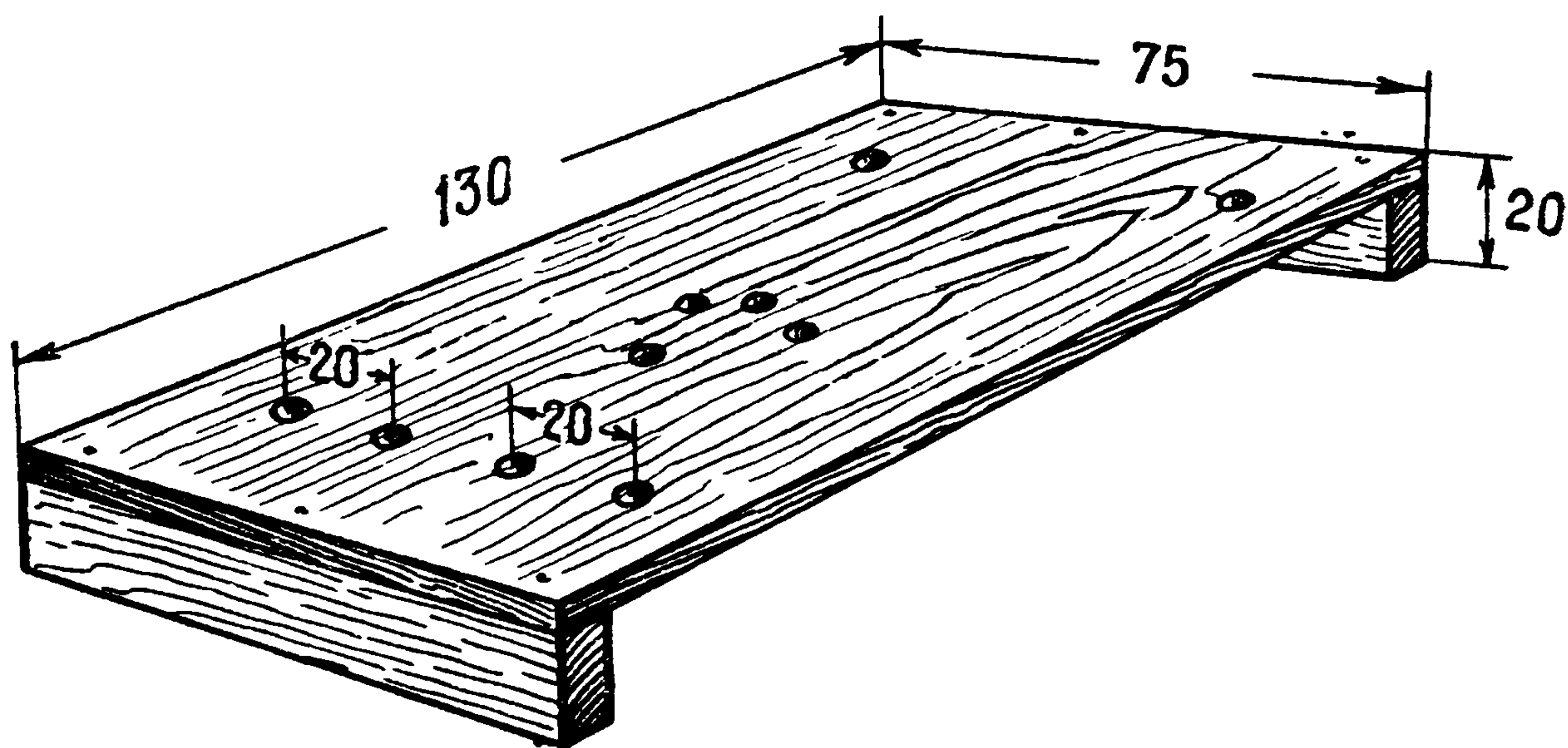


Рис. 7. Панель приемника

тельно березовой) дощечку длиной 130 и шириной 75 *мм*. По краям ее приклейте или прибейте мелкими гвоздиками брусочки (стойки). Разметку отверстий для гнезд, зажимов, контактов и ползунка переключателя, а также для выводов катушки делайте с помощью линейки и циркуля. Расстояние между центрами отверстий для гнезд детектора и телефонных трубок должно быть точно равно 20 *мм*. Эти отверстия должны быть расположены параллельно краю панели на одной прямой линии. Контакты переключателя должны находиться на равном расстоянии друг от друга по окружности, центром которой является отверстие оси ползунка.

Готовую с просверленными отверстиями панель надо хорошенько зачистить наждачной бумагой. Ее желатель-

но покрыть один-два раза спиртовым или масляным лаком, чтобы она имела опрятный вид.

На рис. 8 показаны монтаж и общий вид приемника. Все детали приемника нужно прочно укрепить на панели и надежно соединить их между собой. Зажимы и гнезда соединяйте медной проволокой диаметром

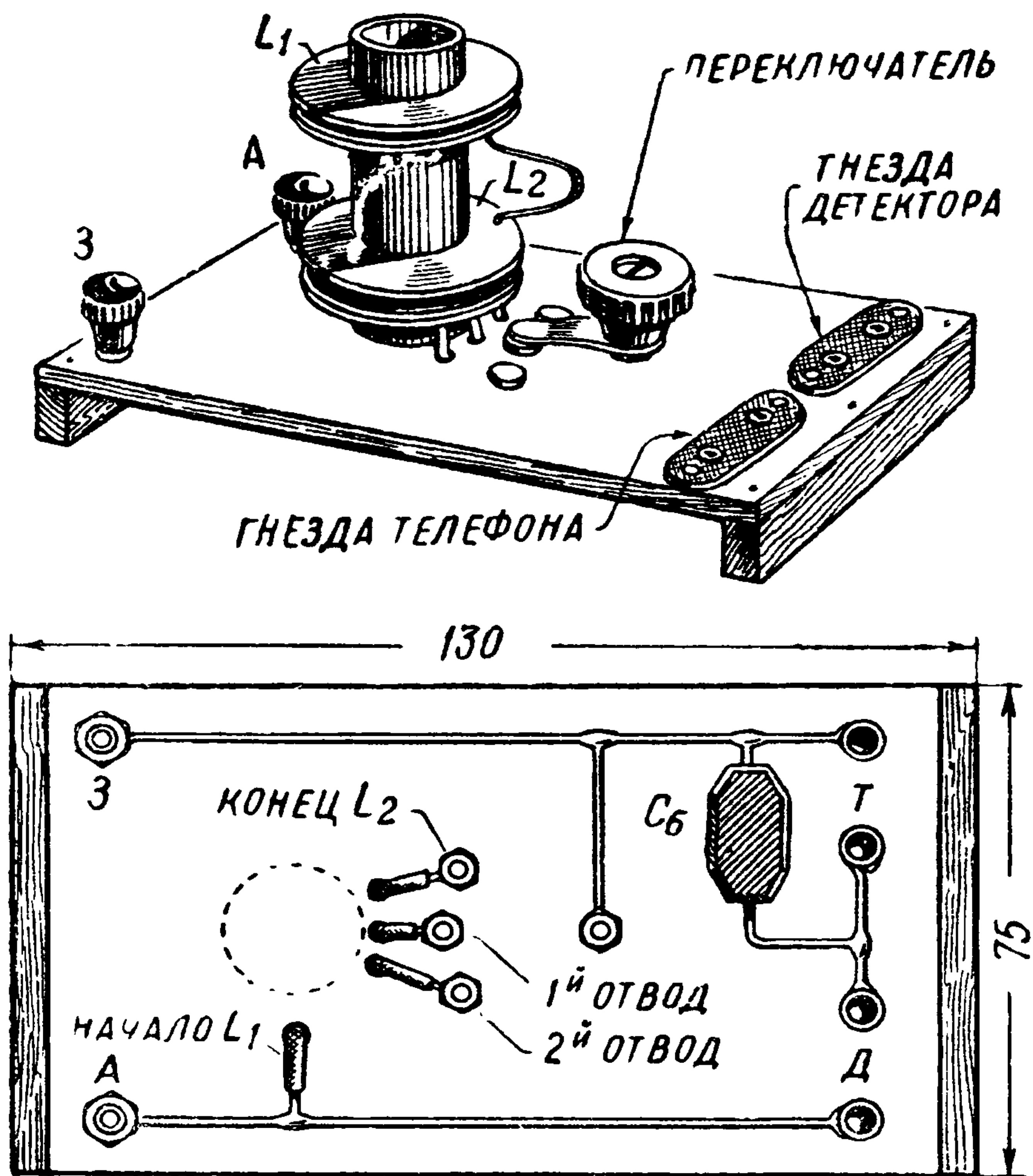


Рис. 8. Монтаж и общий вид приемника

0,8—1,0 мм. На выводы катушек желательно надеть кембриковые или хлорвиниловые изоляционные трубки. Вывод начала катушки L_1 пропускается через отверстие под панель и припаивается к проводу, соединяющему гнездо антенны с гнездом детектора. Отводы и конец катушки L_2 также пропускаются через отверстия и соединяются с контактами переключателя. Ползунок переключателя соединяется с заземленным проводником. Зачищая концы петелек отводов катушки, следите, чтобы не оборвать проволоку.

Запомните, что слабые, ненадежные, наспех сделанные соединения не обеспечат хорошего электрического контакта между деталями, а это неизбежно приведет к тому, что приемник не будет работать. Поэтому места всех соединений тщательно пропаивайте оловом. Пайку делайте только с канифолью. Пайка с кислотой не допускается: кислота быстро разрушает места соединений и детали приемника.

Собрав приемник, необходимо испытать его.

Проверьте, все ли соединения сделаны правильно и прочно, нет ли обрывов в отводах катушек, хорошо ли прижимается ползунок переключателя к контактам. Если все в порядке, то можно подключить антенну и заземление, вставить в гнезда детектор, включить телефонные трубки и попытаться настроить приемник на радиостанцию.

Построенный вами приемник рассчитан на прием наиболее мощных и местных радиовещательных станций длинноволнового и средневолнового диапазонов, при условии наличия хорошей наружной антенны и надежного заземления. Отдаленные радиостанции, а также радиостанции коротковолнового диапазона на наш приемник слышны не будут.

В зависимости от длины волны радиовещательные станции будут слышны при различных положениях ползунка переключателя и расстояниях между катушками. Наиболее длинноволновые радиостанции станут слышны, когда ползунок переключателя будет находиться на контакте, соединенном с концом неподвижной катушки, а подвижная катушка будет вплотную придвинута к неподвижной. При этом направление витков обеих катушек должно совпадать, чтобы индуктивность катушек была наибольшей. Направление витков легко проверить, рассмотрев внимательно катушки. Если окажется, что витки катушек направлены в разные стороны, то подвижную катушку нужно снять с каркаса, перевернуть и надеть на каркас другой стороной.

По мере уменьшения числа включаемых в контур витков и отдаления подвижной катушки от неподвижной общая индуктивность катушек будет уменьшаться и приемник будет перестраиваться на радиостанции, работающие на более коротких волнах.

Чтобы настроить приемник на радиостанции, работающие на волнах длиной около 200 м, ползунок переключателя надо установить на контакт первого отвода неподвижной катушки, а подвижную катушку снять с каркаса, перевернуть, надеть обратной стороной и придвинуть вплотную к неподвижной катушке. В этом случае число включенных витков катушек будет наименьшее, их витки будут направлены в противоположные стороны и общая индуктивность катушек станет наименьшей (встречное направление витков уменьшает общую индуктивность катушек).

Перевертывать подвижную катушку надо только тогда, когда ползунок переключателя находится на контакте первого отвода. При других положениях переключателя катушка только передвигается по каркасу.

Так осуществляется настройка приемника. Чтобы можно было быстро ориентироваться в положениях переключателя и подвижной катушки, мы советуем контакты переключателя пронумеровать, а верхнюю щечку подвижной катушки, когда направление витков катушек совпадает, пометить краской.

Испытание приемника и выявление его возможностей лучше всего проводить вечером, когда работает большинство радиостанций.

В том случае, если в вашей местности хорошо слышна передача только одной радиостанции, подвижную катушку можно закрепить на каркасе клеем.

Мы говорили о настройке приемника. Но если детектор не будет установлен на так называемую чувствительную точку, приемник работать не будет.

Чувствительная точка кремниевого детектора устанавливается на заводе и сбивается очень редко. Если она все же собьется, восстановить ее можно плавным вращением чашечки кристалла с помощью отвертки. Чувствительная точка галенового детектора устанавливается перестановкой острия спиральки на различные участки поверхности кристалла. Чем лучше подобрана эта точка, тем громче слышна передача радиостанции. Качество чувствительной точки устанавливается на слух во время приема радиостанции: нужно настраивать приемник и одновременно подбирать наилучшую точку.

Всеми этими тонкостями настройки можно овладеть очень быстро.

Приемник с вариометром

Принципиальная схема детекторного приемника с вариометром изображена на рис. 9. Сравните ее со схемой предыдущего простейшего детекторного приемника. Обе схемы одинаковы, если не считать разницы в подключении антенны. Однако конструкции приемников значительно отличаются друг от друга. Главное различие между ними заключается в устройстве катушек.

Настройка предлагаемого приемника осуществляется с помощью вариометра — двух последовательно соединенных катушек, одна из которых поворачивается внутри другой катушки.

Устройство вариометра показано на рис. 10. Через каркасы обеих катушек проходит ось. Каркас малой катушки L_1 приклеен к оси и вместе с ней поворачивается в отверстиях каркаса большой неподвижной катушки L_2 . Смещению оси вверх или вниз, а вместе с ней и малой катушки препятствуют гвоздики, вбитые в ось. Катушки L_1 и L_2 соединены гибким проводом, пропущенным через продольное отверстие в нижней части оси.

При плавном повороте катушки L_1 внутри катушки L_2 на угол 180° , т. е. на половину оборота, индуктивность вариометра плавно изменяется. Наибольшая индуктивность будет при таком положении катушек, когда их витки находятся в одной плоскости и направлены в одну сторону. Если же после этого малую катушку повернуть на половину оборота, витки катушек вновь окажутся в одной плоскости, но будут направлены навстречу друг другу. Такое положение катушек соответствует наименьшей индуктивности вариометра. Таким образом, точная настройка этого приемника осуществляется пово-

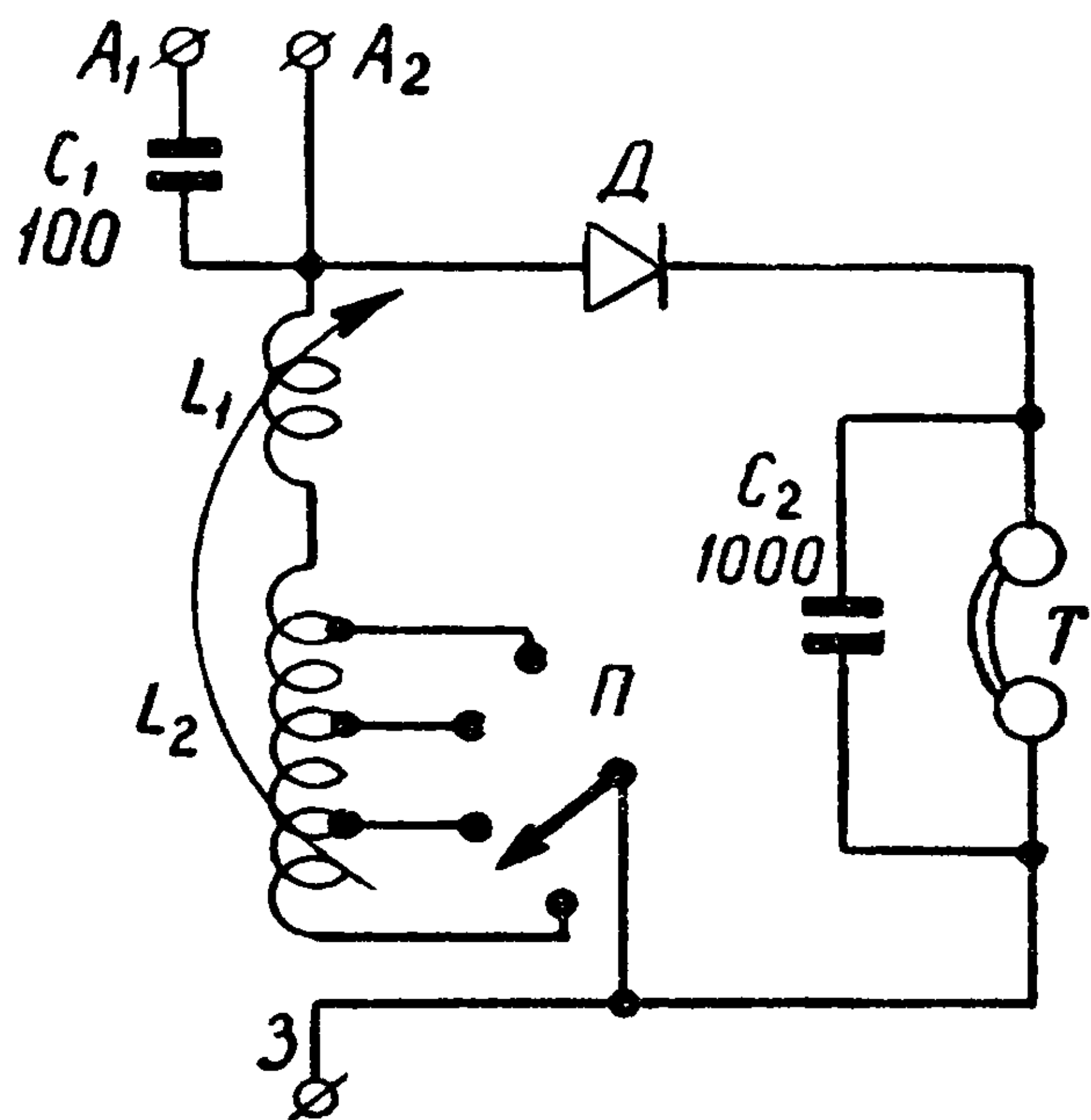


Рис. 9. Принципиальная схема детекторного приемника с вариометром

ротом одной катушки внутри другой, а не сближением или раздвижением их относительно друг друга. Грубая настройка этого приемника, так же как и предыдущего, осуществляется ползунковым переключателем.

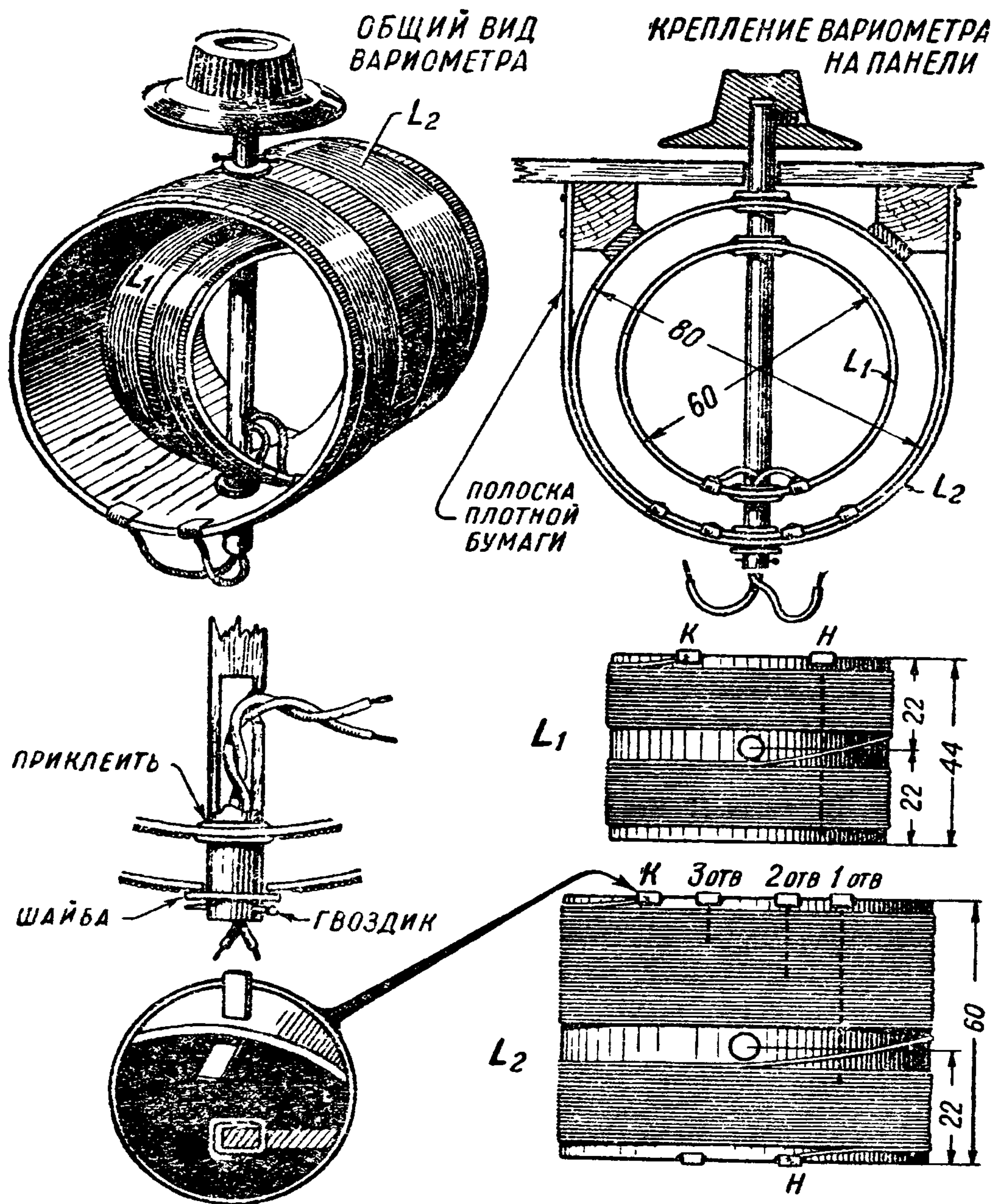


Рис. 10. Устройство вариометра

При изготовлении вариометра рекомендуем придерживаться следующей последовательности. Сначала склейте каркасы для катушек и заготовьте ось. Высушенные каркасы обрежьте до требуемых размеров, зачистите наждачной бумагой и точно по диаметру оси просверлите в них отверстия. Затем соберите каркасы, про-

пустив через их отверстия ось. Проверьте, не задевает ли малый каркас при его поворачивании за большой каркас. Отметьте на конце оси участок, в котором надо просверлить продольное отверстие для выводов малой катушки. После этого можно вытащить ось, просверлить в ней продольное и поперечное отверстия, намотать катушки и окончательно собрать вариометр. Такой порядок позволит своевременно устранить неточности изготовления вариометра.

Каркасы склейте из плотного картона или прессшпана в три-четыре слоя, чтобы они были жесткими. Их размеры указаны на рис. 10. В качестве болванок можно использовать бутылки подходящего диаметра. Для оси подойдет круглая деревянная ученическая ручка. В ней для выводов катушки высверливаются сначала продольное, а потом поперечное отверстия.

Обе катушки наматываются изолированной проволокой диаметром 0,25—0,4 мм. Проволока укладывается плотными рядами виток к витку. Выводы и отводы катушек пропускаются внутрь каркасов через проколы и припаиваются к жестяным или латунным лепесткам, укрепленным в прорезях каркасов. Лепестки надо сделать до намотки катушек.

Катушка L_1 состоит из 80 витков, намотанных с обеих сторон от отверстий каркаса. Катушка L_2 содержит всего 150 витков и имеет три отвода в виде петель. Первый отвод делается от 50-го, второй от 75-го и третий от 100-го витка. Чтобы витки не спадали, их можно укрепить несколькими каплями коллодия или спиртового лака.

Намотанные катушки соедините осью, наденьте на выступающие концы оси картонные предохранительные шайбы и вбейте в ось ограничительные гвоздики. Проверьте вращение малой катушки и, если она не задевает за каркас большой катушки, приклейте ее каркас к оси.

Выводы малой катушки наружу вариометра сделайте гибким (многожильным) проводом в шелковой или хлопчатобумажной изоляции. Одножильный медный провод не годится, так как при вращении катушки он может быстро переломиться. Конец одного вывода припаяйте к лепестку начала катушки L_2 , а конец другого вывода—к свободному лепестку. Длина выводных про-

водников должна быть такой, чтобы внутри и снаружи вариометра они образовали небольшие петли.

Готовый вариометр с помощью полоски плотной бумаги или картона укрепите на небольших брусочках, прибитых или приклеенных к панельке приемника.

Панель приемника выпилите из 4—6-мм фанеры. Из этой же фанеры сделайте и ящик.

Расположение деталей приемника на панели и все соединения между ними, а также общий вид готового приемника показаны на рис. 11.

Для удобства настройки приемника на ось вариомет-

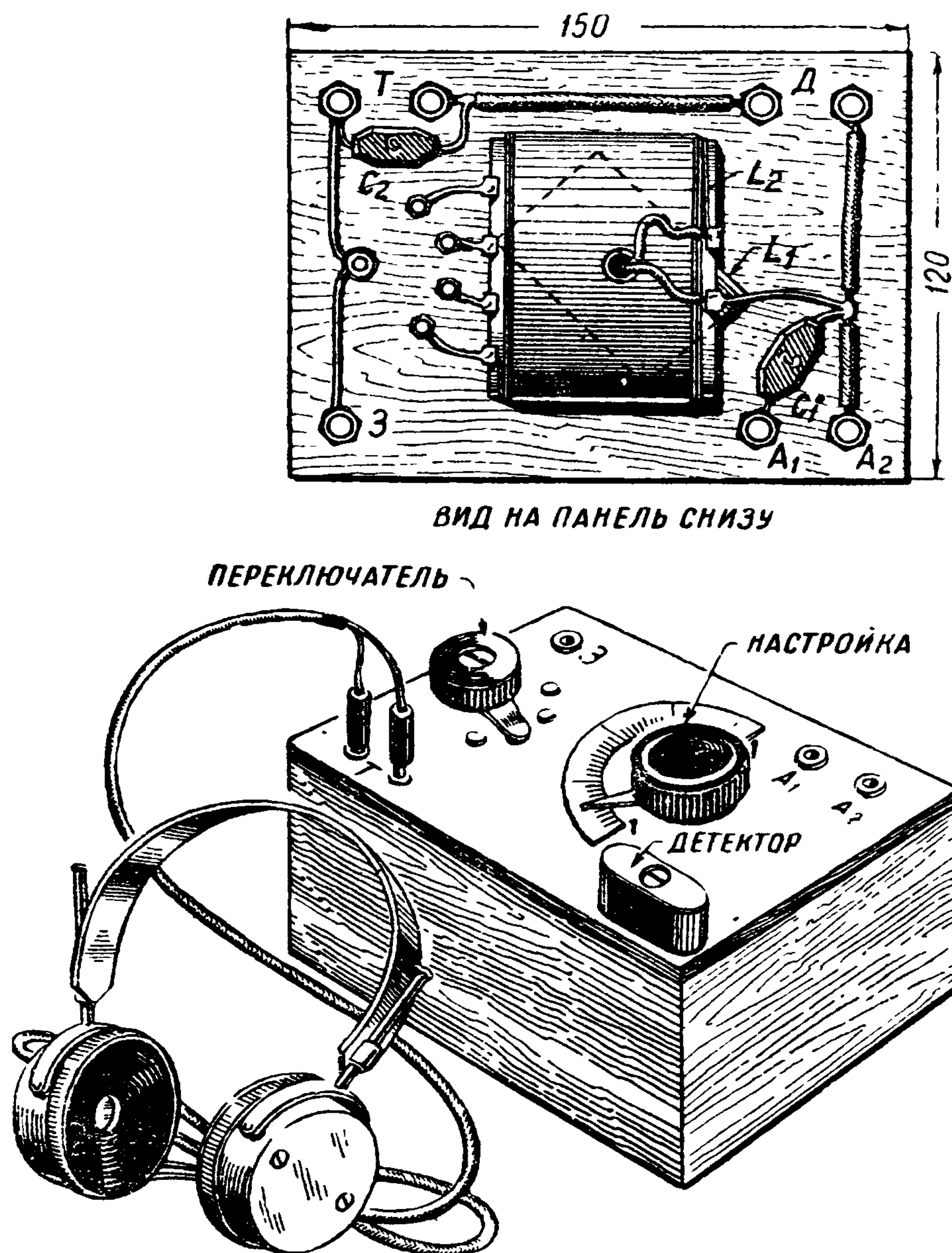


Рис. 11. Монтаж и общий вид детекторного приемника с вариометром

ра наденьте ручку, например кружок диаметром 30—40 мм, выпиленный лобзиком из 6—8-мм фанеры. К ручке приделайте жестяную стрелку — указатель настройки, а на панель (под стрелкой) приклейте шкалу с делениями. По краям шкалы вбейте по одному гвоздику, они будут ограничивать поворот оси.

Напоминаем, что при использовании для приемника пьезоэлектрических телефонных трубок конденсатор C_2 надо заменить сопротивлением.

Теперь расскажем коротко о включении антенны. В простейшем детекторном приемнике антенна подключалась непосредственно к катушкам. В этом же приемнике антенну можно подключать или непосредственно к катушкам (через гнездо A_2), или через конденсатор C_1 (гнездо A_1). При включении антенны в гнездо A_1 мы вводим последовательно в цепь антенны конденсатор C_1 емкостью в 100 пф для того, чтобы уменьшить влияние емкости антенны на контур приемника. При этом приемник лучше будет отстраиваться от мешающих станций. Кроме того, при включении антенны в гнездо A_1 приемник можно настроить на более короткие волны, чем при подключении антенны непосредственно к катушкам.

Включать антенну в гнездо A_1 нужно в тех случаях, когда приему одной станции мешают другие, близкие по длине волнам радиостанции и при настройке приемника на наиболее короткие волны.

Приемник с конденсатором переменной емкости

Те из наших читателей, которые располагают конденсатором переменной емкости, могут собрать приемник, принципиальную схему которого мы приводим на рис. 12.

Колебательный контур этого приемника составляют двухсекционная катушка L и конденсатор C_2 . Когда переключатель P установлен на верхний контакт, в контур включается только одна (верхняя) секция катушки, когда же он будет установлен на нижний контакт, то включаются обе секции катушки. Первое положение переключателя соответствует средневолновому, а второе — длинноволновому диапазону. Конденсатор переменной емкости C_2 остается включенным в контур постоянно. Наиболее коротковолновые радиостанции каждого диапазо-

на будут слышны при наименьшей его емкости, а наиболее длинноволновые — при наибольшей емкости. Таким образом переключение приемника на прием радиостанций средневолнового или длинноволнового диапазонов осуществляется переключателем, а плавная настройка в каждом диапазоне — конденсатором переменной

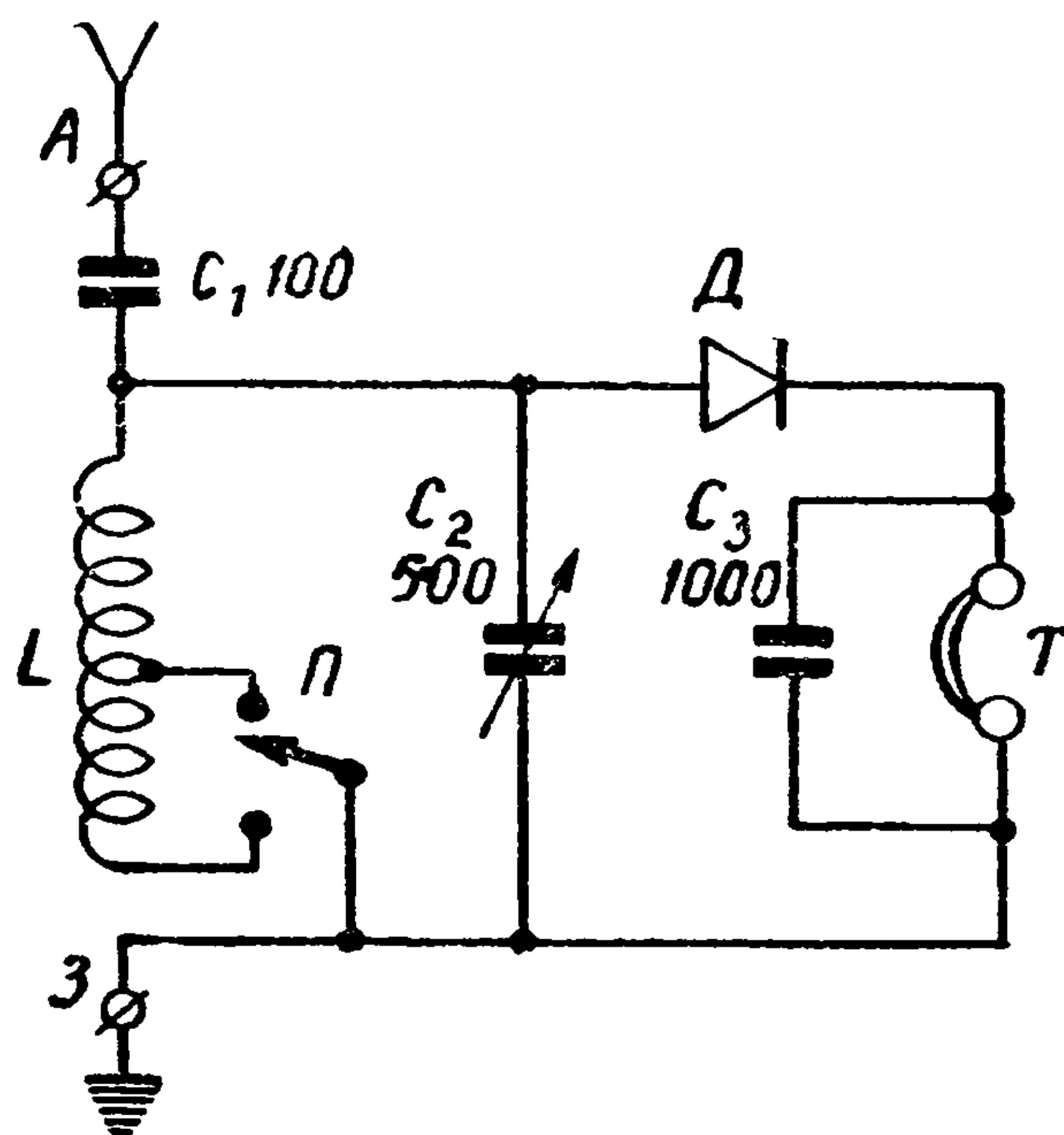


Рис. 12. Принципиальная схема детекторного приемника с конденсатором переменной емкости

емкости. В цепь антенны включен конденсатор C_1 , уменьшающий влияние емкости антенны на контур.

Остальная часть схемы этого приемника ничем не отличается от схем предыдущих приемников.

Емкость конденсатора C_1 может быть в пределах от 60 до 100 *пф*, а конденсатора C_3 от 500 до 2 000 *пф* (или сопротивление 30—80 *ком* для пьезоэлектрических трубок).

Конденсатор C_2 может быть взят любого типа как с воздушным, так и с твердым (слюдяным или бумажным) диэлектриком. Наибольшая емкость этого конденсатора должна быть около 500 *пф*. Если будут затруднения в подыскании одинарного конденсатора, советуем приобрести сдвоенный агрегат конденсаторов и использовать для настройки только один из его конденсаторов. Такой агрегат конденсаторов пригодится в дальнейшем для более сложных приемников.

Катушка приемника наматывается на картонном цилиндрическом каркасе проводом ПЭ 0,25—0,4 мм. Диаметр каркаса 60 мм, а высота 100 мм. На каркас надо намотать 200 витков, сделав отвод от 80-го витка. Провод укладывается виток к витку в один плотный ряд.

В том случае, если в распоряжении радиолюбителя окажется конденсатор переменной емкости, наибольшая емкость которого не превышает 350—400 пф, в катушке следует сделать не один, а два отвода: первый от 50-го и второй от 100-го витка.

В этом приемнике можно также использовать катушки предыдущих приемников или катушки, описание которых приводится на стр. 66. Если будет использован вариометр, то его малую катушку можно исключить.

Монтажная схема приемника, в котором используются цилиндрическая однослойная катушка и конденсатор переменной емкости с воздушным диэлектриком, показана на рис. 13. Размеры панели зависят от размеров

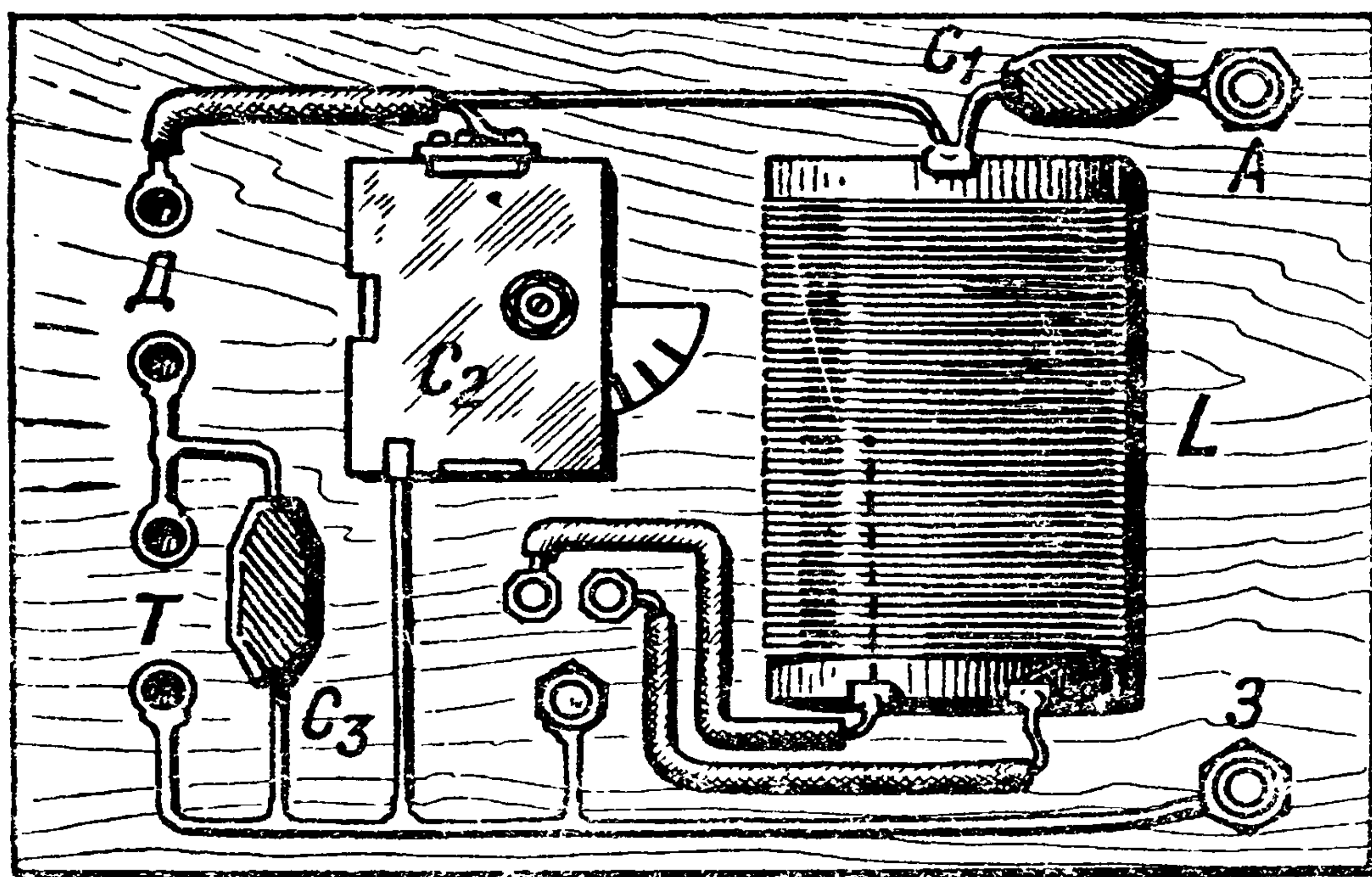


Рис. 13. Монтажная схема приемника

имеющихся деталей. Поэтому, прежде чем выпиливать панель, расположите все заготовленные детали на листе бумаги примерно так, как это показано на рис. 13. Так можно определить размеры панели. При этом надо учесть толщину стенок ящика.

Неисправности детекторного приемника

Если приемник работает с перебоями или совсем перестал работать, надо прежде всего проверить надежность всех соединений, проследить, нет ли случайных соединений между отводами и выводами катушек, в проводах телефонных трубок, прочно ли соединены с приемником вводы антенны и заземления и не замыкаются ли они между собой. Детектор и телефонные трубки, чтобы они не вызывали сомнений, полезно проверить на заведомо исправном детекторном приемнике у товарищей или знакомых.

Неисправности часто коренятся в переключателе, когда ослабли гайки его ползунка и он плохо прижимается к контактам или когда окислились контакты и ползунок. Прием передачи в этом случае идет с тресками и перебоями. Окисление контактов и соединений чаще всего бывает в приемниках, которые установлены в сыром месте. Такие неисправности легко устранить зачисткой контактов, подтяжкой гаек, изгибанием ползунка, чтобы он плотнее прижимался к контактам.

Причинами плохой работы приемника может быть соприкосновение антенны с ветками деревьев или крышей дома, окисление провода ввода антенны и заземления на участках, имеющих соединения. Достаточно быть одной из таких неполадок, чтобы ухудшилась работа приемника. Эти неполадки легко обнаружить тщательным осмотром вводов от антенны или заземления.

В приемнике с вариометром, кроме указанных неполадок, может оказаться обрыв или замыкание выводных проводов малой катушки. Эти провода надо периодически осматривать и, если будет необходимость, заменять их.

В приемнике с конденсатором переменной емкости могут соединяться подвижные пластины конденсатора с неподвижными. При этом приемник работать не будет. Проверить конденсатор можно путем включения его в цепь, составленную из батарейки и лампочки от карманного фонаря (после отключения от него всех проводов). При исправном конденсаторе лампочка не должна гореть. Если же она загорится, то это значит, что между пластинами имеется замыкание. Устранить замыкание

пластин можно при помощи ножа, осторожно выправляя им погнутые пластины.

С помощью батарейки и лампочки от карманного фонаря можно испытать также надежность любого соединения.

Причинами плохой работы приемника, в котором используется галеновый детектор, могут быть плохой контакт между кристаллом и его чашечкой, загрязнение кристалла, затупление острия спиральки. Чашечку можно поджать, кристалл зачистить кончиком острого ножа или перевернуть его другой стороной, а кончик спиральки заострить.

Таковы наиболее часто встречающиеся неполадки в детекторных приемниках.

Наименьшее количество неполадок будет всегда в том приемнике, который собирается не наспех, а прочно и аккуратно, в котором все соединения сделаны не скрутками, а горячей пайкой оловом. Приемник состоит из ряда связанных между собой электрических цепей. Достаточно нарушить хотя бы одну из них, и приемник становится неисправным. Надо поэтому научиться монтировать приемник прочно и аккуратно, а также надо уметь находить и устранять в нем неполадки.

Эти навыки и знания нужны и при постройке, испытании и налаживании ламповых радиоприемников.

* * *

Читатели могут спросить: какой же из описанных здесь детекторных приемников лучше избрать как первый приемник начинающего радиолюбителя, какой из них будет лучше работать?

Если приемники будут смонтированы с одинаковым старанием и испытываться в равных условиях, то и работать они будут примерно одинаково. Здесь многое зависит от качества деталей и особенно от качества катушек. Лучше, например, будет работать приемник, катушки которого намотаны проволокой диаметром не 0,1—0,12 мм, а проволокой диаметром 0,4—0,5 мм, т. е. более толстой. Чем толще проволока, тем меньше сопротивление катушки, тем меньше будет в ней потерь энергии тока высокой частоты. Для детекторного приемника это имеет большое значение, так как он работает исключительно за счет энергии, получаемой из антенны. Поэто-

му, чтобы лучше работал приемник, катушку рекомендуется наматывать из более толстого провода. Что же касается конструкции приемника, от нее зависят в основном только удобство и быстрота настройки и внешний вид приемника.

Приемник с вариометром и приемник с конденсатором переменной емкости выгодно отличаются от простейшего приемника удобством настройки и внешним видом. Но и простейший приемник имеет свои преимущества. Он значительно проще и поэтому доступнее для изготовления даже тем ребятам, которые ранее никогда не занимались монтажом. Кроме того, для простейшего приемника требуется меньше деталей.

Все это надо учитывать при выборе конструкции приемника. Вообще же полезно сделать и испытать не один, а два или три детекторных приемника и путем сравнения самим определить, какой из них работает лучше. Изготовленные же или приобретенные для них детали можно будет потом использовать в следующих, более сложных приемниках.

ЛАМПОВЫЕ ПРИЕМНИКИ

Чувство большого удовлетворения испытывает радиолюбитель, когда сделанный им первый приемник начинает принимать радиопередачи.

Потом это чувство вызывает новое желание: построить более совершенный ламповый приемник. И тогда снова встает вопрос: каким должен быть первый ламповый радиоприемник?

Конечно, он должен быть для начала простым — одноламповым. Такой приемник даст возможность слушать передачи сравнительно многих, подчас очень отдаленных радиостанций, а его постройка будет началом практического ознакомления с устройством и работой электронной лампы.

Лампа получила название электронной потому, что ее действие связано с мельчайшими частицами отрицательного электричества — электронами. Она работает за счет потребления энергии электрического тока от батарей или осветительной сети. Электронные лампы часто называют радиолампами.

Как же устроена радиолампа?

Внутри металлического или стеклянного баллона, из которого удален воздух, на стеклянном держателе укреплена нить накала (катод). Она окружена одной или несколькими металлическими спиральками — сетками и металлическим цилиндром — анодом.

Нить накала, сетки и анод — это электроды радиолампы. Если в лампе сеток нет, а есть только нить накала и анод, т. е. имеются только два электрода, то такую лампу называют двухэлектродной лампой или диодом. Если же в ней, кроме нити накала и анода, имеется

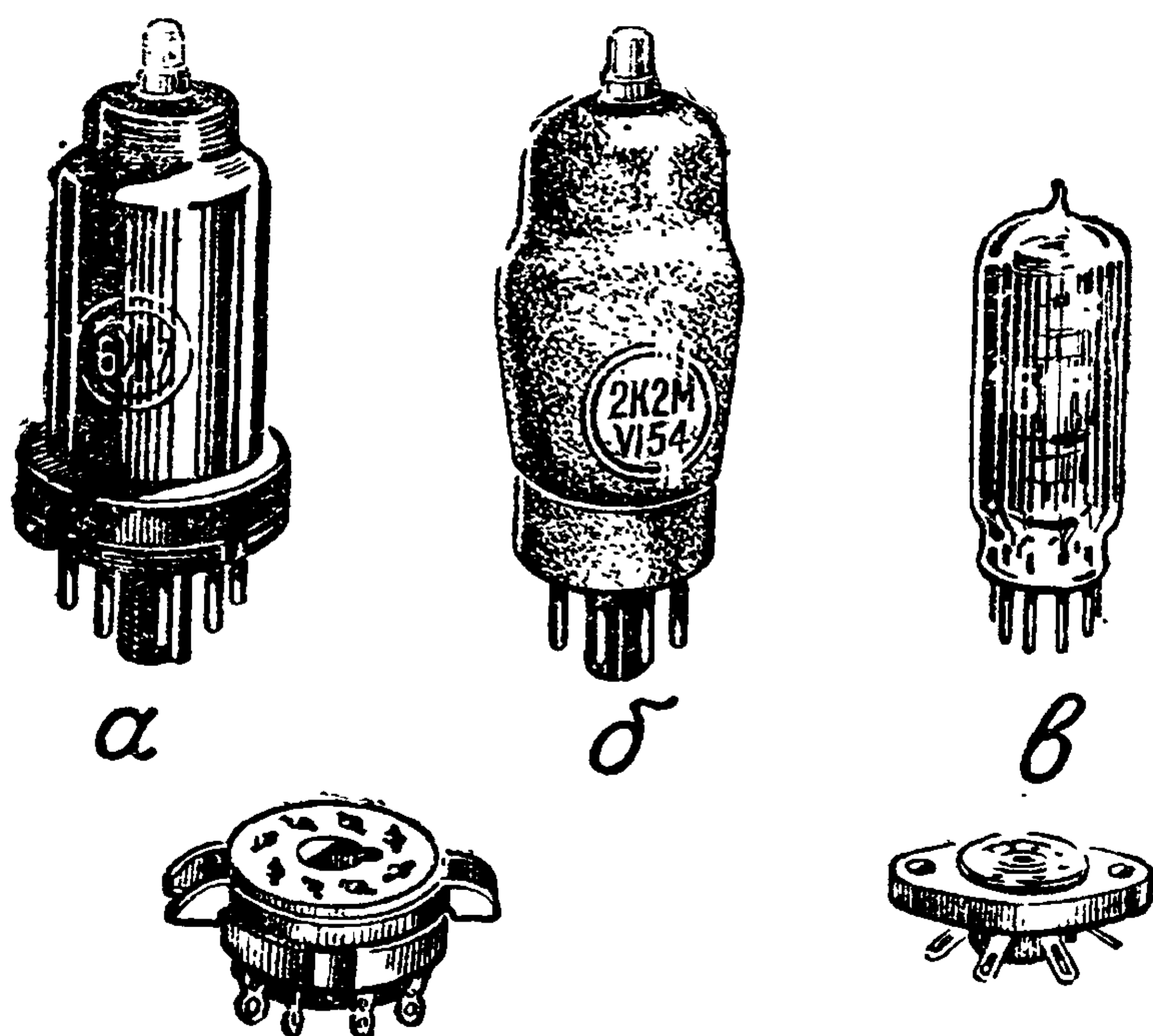


Рис. 14. Внешний вид радиоламп и ламповых панелек:

- а — сетевая лампа с металлическим баллоном;
 б — батарейная лампа двухвольтовой серии;
 в — батарейная лампа пальчикового типа

еще одна сетка, то это трехэлектродная лампа — триод. Лампу с нитью накала анодом и двумя сетками называют четырехэлектродной лампой — тетродом, а лампу с тремя сетками — пятиэлектродной или пентодом. Существуют и более сложные по устройству радиолампы.

Электроды соединены с металлическими выводными штырьками, укрепленными в цоколе лампы. Через эти штырьки, с помощью специальной колодочки — ламповой панельки, они подключаются к соответствующим цепям радиоприемника.

Внешний вид тех радиоламп, которые вам понадобятся при постройке первого лампового приемника, показан

на рис. 14. Здесь изображены: сетевая лампа с металлическим баллоном, батарейная лампа двухвольтовой серии и батарейная лампа пальчикового типа. Здесь же показаны и нужные для них ламповые панельки.

Как работает одноламповый приемник

На рис. 15, а приведена принципиальная схема наиболее простого однолампового приемника, в котором используется триод.

Левая часть схемы с катушкой L_k и конденсатором C_k , образующими колебательный контур, знакома нам по детекторному приемнику. Но в детекторном приемнике колебательный контур присоединен к цепи, состоящей из детектора и телефона, здесь же он соединен с радиолампой.

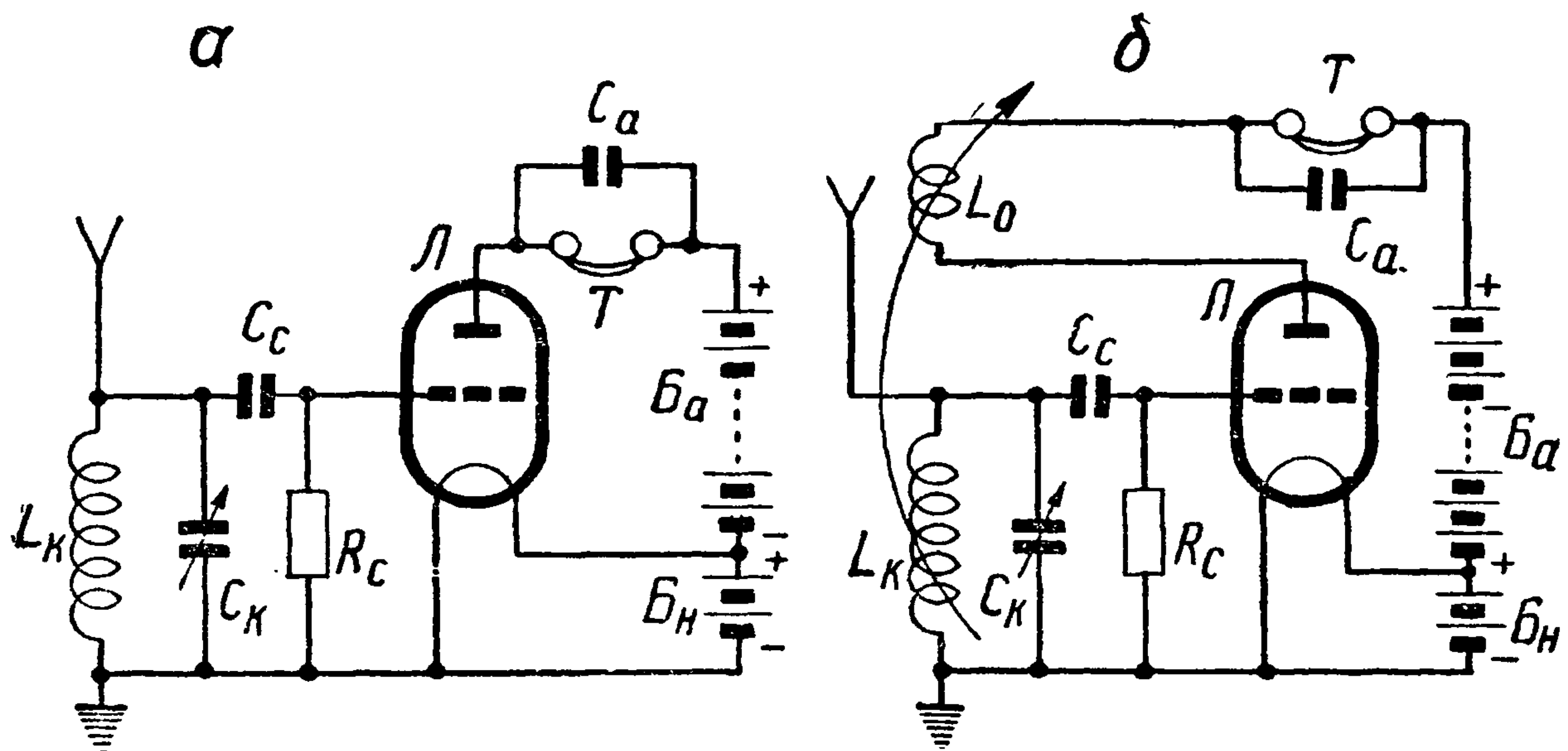


Рис. 15. Схемы однолампового приемника:
а — без обратной связи; б — с обратной связью

Лампа L в этой схеме служит не только детектором, который необходим для выделения низкочастотных колебаний из модулированных колебаний, действующих в контуре, но одновременно еще и усилителем. Ее работа основана на использовании потока электронов, источником которых является нить накала.

Электроды лампы и детали схемы образуют накальную, сеточную и анодную цепи приемника. Рассмотрим каждую из этих цепей.

Цепь накала состоит из самой нити (катода) лампы и батареи накала B_n . Нить нагревается (накаливается)

током от батареи накала и непрерывно выделяет (испускает) электроны. Так как электроны имеют отрицательный заряд, то они могут быть притянуты к любому другому электроду лампы, имеющему положительный относительно нити накала заряд.

В сеточную цепь лампы входят колебательный контур $L_k C_k$, сеточный конденсатор C_c , сеточное сопротивление R_c и участок сетка—нить лампы. Напряжение модулированных колебаний высокой частоты из контура $L_k C_k$ через конденсатор C_c поступает к участку сетка—нить лампы, на котором эти колебания детектируются. Происходит это следующим образом. На сетке (относительно нити) в такт с колебаниями напряжения высокой частоты попеременно возникают то положительные, то отрицательные заряды. При положительных зарядах на сетке лампы выделяемые нитью электроны притягиваются сеткой и в ее цепи образуется ток. При отрицательных же зарядах электроны не притягиваются и в цепи сетки ток отсутствует. Таким образом, через участок сетка—нить проходят только положительные импульсы высокочастотных колебаний и в сеточной цепи получается ток одного направления (так же, как и в детекторном приемнике). Высокочастотная составляющая этого тока проходит по участку сетка—нить—колебательный контур $L_k C_k$, — конденсатор C_c — сетка лампы, а низкочастотная составляющая по участку сетка—нить—сопротивление R_c — сетка лампы.

Анодную цепь лампы составляют участок нить—анод лампы, телефонные трубки T и анодная батарея B_a . В этой цепи происходит усиление.

Так как анод лампы соединен с положительным, а нить накала с отрицательным полюсами батареи B_a , выделяемые нитью электроны притягиваются анодом и в анодной цепи образуется ток. Но между нитью и анодом лампы находится сетка. Положительные заряды на сетке увеличивают поток электронов от нити накала к аноду, а отрицательные, препятствуя движению электронов от нити к аноду, уменьшают анодный ток лампы. Следовательно, изменяя величину и направление приложенного к сетке напряжения, можно в соответствии с этим изменять и величину анодного тока лампы, т. е. управлять им. При этом даже небольшие изменения напряже-

ния в сеточной цепи лампы вызывают довольно значительные изменения анодного тока. Это свойство электронной лампы используется для усиления электрических колебаний.

Поэтому действующие в сеточной цепи лампы электрические колебания вызывают усиленные колебания тока в ее анодной цепи. Высокочастотная составляющая анодного тока проходит по участку нить — анод — конденсатор C_a — батарея B_a — нить и в данной схеме не используется, а низкочастотная составляющая, проходя по участку нить — анод — телефонные трубки T — батарея B_a — нить, преобразуется телефонными трубками в звук.

Высокочастотную составляющую анодного тока можно использовать в приемнике для улучшения его работы. Для этого нужно лишь немного изменить схему приемника, добавив в нее катушку обратной связи.

На рис. 15,б показана схема однолампового приемника с обратной связью. Здесь в анодную цепь лампы, между анодом и телефонными трубками, включена катушка обратной связи L_0 , которая индуктивно связана с контурной катушкой L_k . Эти катушки образуют трансформатор высокой частоты. Проходящий через катушку обратной связи ток высокой частоты наводит в контурной катушке дополнительное напряжение высокой частоты. Если это наведенное напряжение совпадает по направлению с основным напряжением в контуре (что зависит от правильного включения катушки обратной связи), то оба напряжения складываются, и напряжение на сетке лампы поэтому увеличивается, что равноценно некоторому добавочному усилению.

Такими свойствами приемник будет обладать только при условии правильного включения катушки обратной связи. При этом действие обратной связи тем сильнее, чем ближе друг к другу расположены катушки. Если же катушка обратной связи будет включена неправильно, то это вместо усиления приведет к ослаблению приема.

Но и при правильном включении катушки обратной связи, ее положительное влияние на работу приемника будет сказываться только до определенного предела, после которого приемник становится генератором собственных колебаний. Этот предел называется порогом генера-

ции и обнаруживает себя появляющимися свистами, искажающими и заглушающими радиоприем.

Наивыгоднейшая величина обратной связи подбирается при настройке приемника различными способами. Так, например, в приемнике, схему которого мы только что рассмотрели, она может быть подобрана или поворотом катушки обратной связи внутри контурной катушки, или изменением расстояния между катушками.

Обратная связь дает наибольшее усиление при приеме слабых сигналов отдаленных радиостанций.

Мы рассказали о работе приемника с трехэлектродной лампой — триодом. Обычно же в одноламповых приемниках применяют пятиэлектродные лампы — пентоды, обладающие лучшими усилительными свойствами. В пентоде, кроме управляющей сетки, имеются еще две сетки: экранирующая и защитная. Они расположены между управляющей сеткой и анодом: экранирующая — ближе к управляющей сетке, а защитная — ближе к аноду. На экранирующую сетку подается положительное напряжение от анодной батареи, обычно меньшее, чем на анод. Защитная сетка соединяется с нитью накала.

В одноламповых радиоприемниках, об устройстве которых мы будем говорить дальше, используются пентоды.

Самодельные одноламповые приемники с обратной связью

Мы расскажем об устройстве двух вариантов однолампового радиоприемника с обратной связью: батарейного и сетевого. Батарейный приемник предназначен для радиолюбителей, живущих в сельских, пока еще неэлектрифицированных местностях, а сетевой — для радиолюбителей, живущих в городах и сельских электрифицированных районах.

Принципиальная схема батарейного однолампового приемника с обратной связью приведена на рис. 16, а сетевого — на рис. 17. Приемник, собранный по первой схеме, рассчитан на питание от батарей, а приемник, собранный по второй схеме, — на питание от сети переменного тока через выпрямитель. В связи с этим в первом приемнике используется батарейная, а во втором — сетевая радиолампа. Источники питания подключаются через соответствующие зажимы приемников.

Оба приемника рассчитаны на прием радиостанций длинноволнового и средневолнового диапазонов. Для работы приемников нужны наружная антенна и заземление.

Принципиальные схемы обоих вариантов приемника одинаковые, если не считать незначительной разницы в

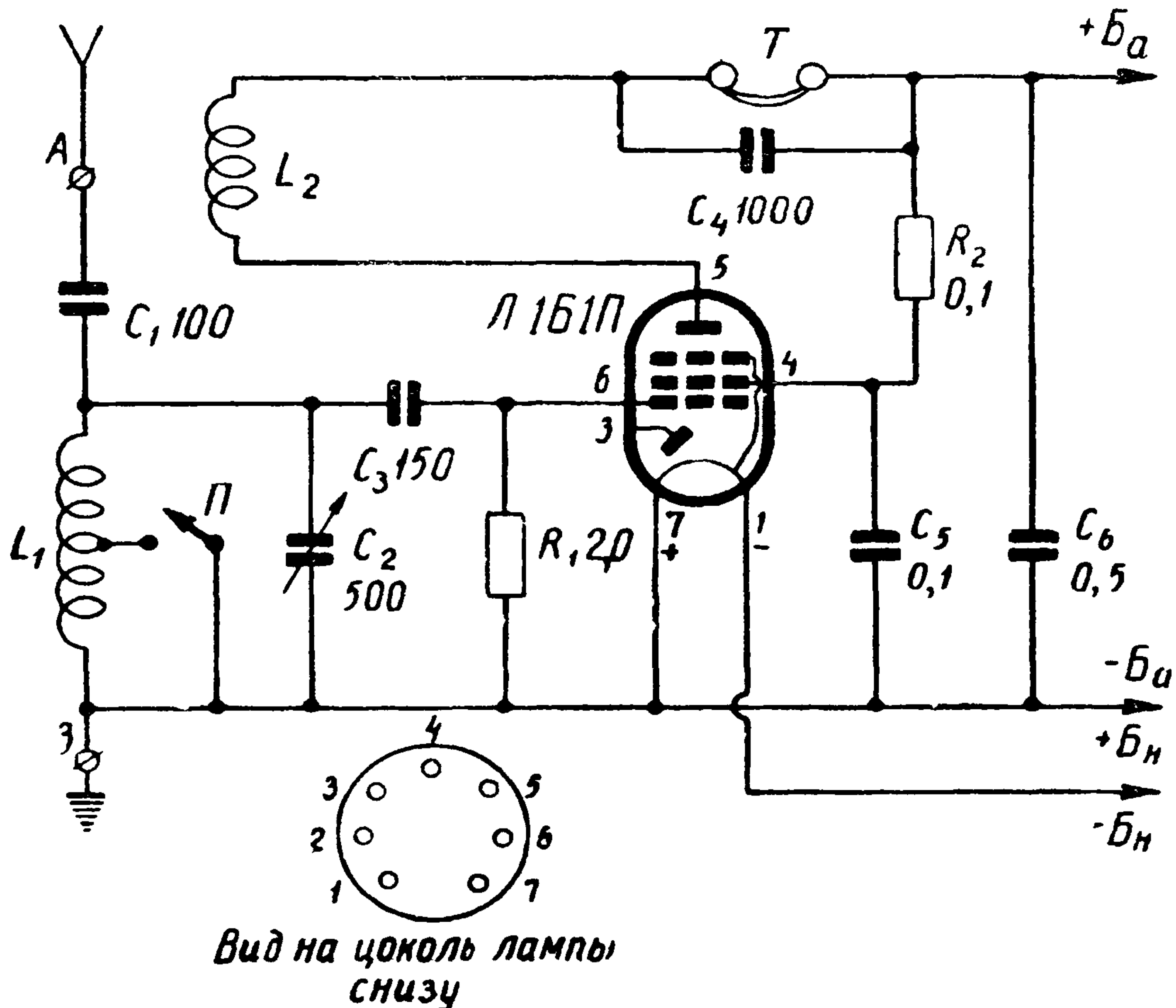


Рис. 16. Принципиальная схема батарейного однолампового приемника с обратной связью

участках, относящихся к цепям питания катодов, что объясняется некоторым различием в устройстве катодов батарейных и сетевых ламп.

Катодом называют тот электрод лампы, который испускает электроны. В батарейных лампах катодом служит нить накала, а в сетевых — покрытый оксидным слоем металлический цилиндр, окружающий нить накала и изолированный от нее. Нить накала сетевой лампы только подогревает этот дополнительный электрод, она служит как бы электрической плиткой. Это сделано для того, чтобы переменный ток не влиял на работу лампы.

Катод сетевой лампы на схемах обозначают утолщенной линией, расположенной над нитью накала, как показано на рис. 17. В этом и заключается некоторое отличие принципиальной схемы сетевого от схемы батарейного приемника. Сущность же работы приемников, собранных по этим схемам, совершенно одинакова.

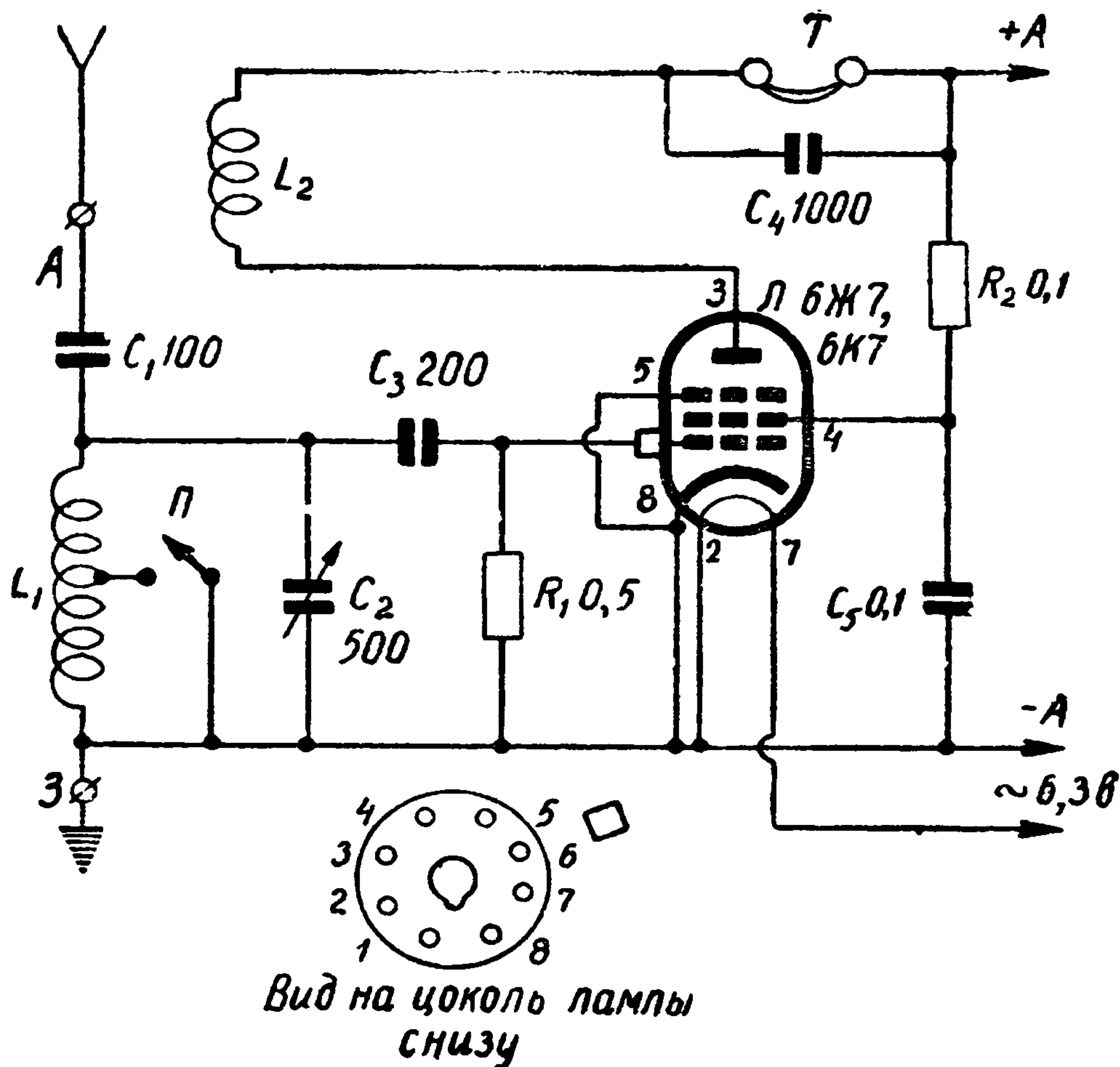


Рис. 17. Принципиальная схема сетевого однолампового приемника с обратной связью

Расскажем коротко о назначении деталей обоих вариантов приемника.

Антенна подключается к колебательному контуру через конденсатор C_1 , уменьшающий влияние емкости антенного устройства на настройку контура.

Колебательный контур приемника образуют катушка L_1 и конденсатор переменной емкости C_2 . Переключение диапазонов осуществляется переключателем Π , а плавная настройка — конденсатором C_2 . Разомкнутое положение переключателя Π , когда в контур включены обе секции катушки L_1 , соответствует длинноволновому диа-

пазону, а замкнутое, когда в контур включена только верхняя секция катушки, — средневолновому диапазону.

Сеточный конденсатор C_3 и сопротивление R_1 обеспечивают условия, при которых лампа работает как детектор.

Катушка L_2 является катушкой обратной связи. Регулирование обратной связи осуществляется плавным поворачиванием катушки L_2 внутри катушки L_1 .

Телефонные трубки включаются в гнезда T . Конденсатор C_4 (блокировочный) пропускает высокочастотную составляющую анодного тока.

Сопротивление R_2 служит для подачи на экранирующую сетку лампы постоянного положительного напряжения. Этим сопротивлением гасится часть анодного напряжения. Конденсатор C_5 , включенный между экранирующей сеткой и катодом лампы, отводит на катод электрические колебания, возникающие в цепи экранирующей сетки, и этим исключает влияние этой цепи на работу лампы.

В батарейном приемнике параллельно анодной батарее включен блокировочный конденсатор C_6 . Его назначение состоит в том, чтобы пропустить на катод лампы переменные составляющие анодного тока, минуя батарею. Такого конденсатора нет в схеме сетевого приемника; его заменяет конденсатор, имеющийся в выпрямителе.

Ориентировочные электрические величины всех конденсаторов и сопротивлений указаны на принципиальных схемах приемников. Емкость конденсатора C_1 может быть в пределах 80—120 *пф*, конденсатора C_3 — 100—250 *пф* и конденсатора C_4 — 1 000—3 000 *пф*. Желательно, чтобы эти конденсаторы были слюдяными.

Конденсатор C_5 может быть любого типа. Его емкость на схеме указана наименьшая и может быть увеличена до 0,5 *мкф* (микрофарад). Емкость конденсатора C_6 (в батарейном приемнике) может быть также значительно увеличена.

Сопротивления R_1 и R_2 можно взять любого типа (ВС, ТО). Их величины могут быть изменены не более чем на 20% по сравнению с указанными на схеме.

Конденсатор переменной емкости C_2 может быть как с воздушным, так и с твердым диэлектриком. Наибольшая емкость этого конденсатора 490—550 *пф*. Если бу-

дет использован конденсатор с наибольшей емкостью в 350—400 *пф*, то в контурной катушке надо сделать дополнительные отводы.

Контурная катушка и катушка обратной связи — самодельные. Их устройство подобно вариометру детекторного радиоприемника (см. рис. 10) с той лишь разницей, что в этом приемнике катушки не соединяются между собой. Большая неподвижная катушка является контурной катушкой L_1 , а малая подвижная — катушкой обратной связи L_2 . Контурная катушка содержит 210—215 витков провода ПЭ 0,2—0,3 *мм* и имеет отвод от 75—80-го витка (каркас этой катушки должен быть на 25—30 *мм* длиннее неподвижной катушки вариометра, чтобы на нем уложилось требуемое число витков). Катушка обратной связи состоит из 60—80 витков того же провода.

В одноламповом приемнике может быть использован и сделанный ранее вариометр для детекторного приемника. В этом случае обмотку неподвижной катушки надо увеличить на 80—85 витков (домотать их поверх последних витков катушки) и отключить подвижную катушку от неподвижной.

Переключатель диапазонов — самодельный рычажкового типа. Его устройство показано на рис. 18. Он со-

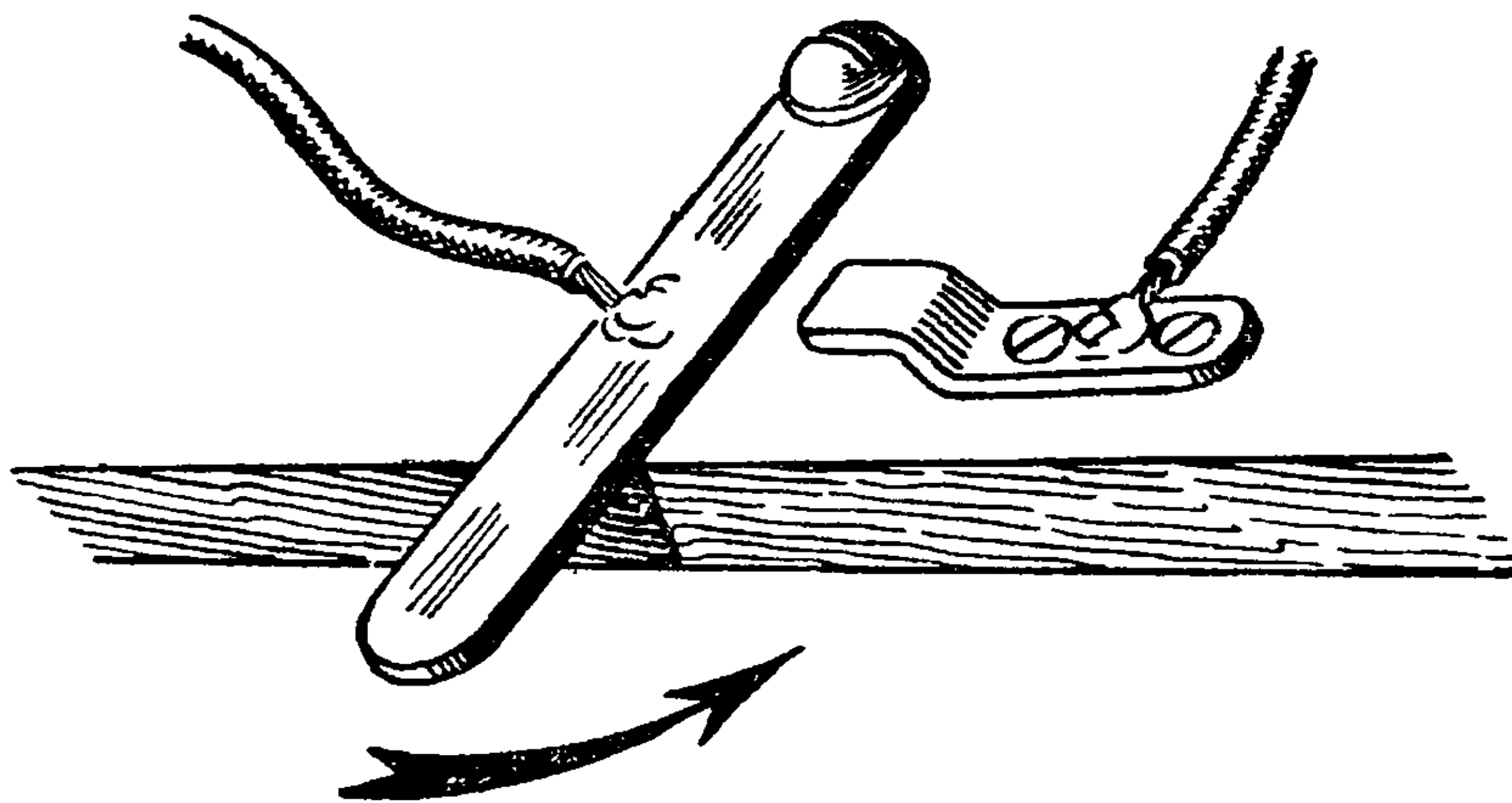


Рис. 18. Устройство самодельного рычажкового переключателя

стоит из рычажка — металлической пластинки длиной 50—60 и шириной 10—12 *мм* и пружинящего контакта — узкой изогнутой латунной или жестяной полоски. Рычажок и контактная полоска укрепляются на панели приемника с таким расчетом, чтобы в одном из крайних по-

ложений рычажка его масса надежно замыкалась с контактной полоской. В другом крайнем положении рычажка они не должны соприкасаться друг с другом. Рычажок соединяется с заземленным проводником приемника, а контактная полоска — с отводом контурной катушки. В приемнике может быть также использован переключатель любой другой конструкции.

В приемнике используются высокоомные телефонные трубки электромагнитного типа. Если будут использоваться пьезоэлектрические телефонные трубки, то конденсатор C_4 должен быть обязательно заменен сопротивлением величиной 60—80 ком.

Гнезда и зажимы могут быть любого типа. Важно лишь, чтобы они обеспечивали надежное соединение.

Ламповая панелька подбирается в зависимости от лампы, используемой в приемнике.

В предлагаемом нами батарейном приемнике применен пальчиковый диод-пентод. В приемнике используется только пентодная часть этой лампы, поэтому анод диода в схему не включен.

В сетевом приемнике используется пентод типа 6Ж7 или 6К7.

Как в батарейном, так и в сетевом приемниках можно применить и некоторые другие радиолампы (см. стр. 66).

Для питания батарейного приемника нужна накальная батарея напряжением 1,2 в и анодная батарея напряжением 60—80 в типа БАС-60, БАС-70 или БАС-80. В качестве накальной батареи можно использовать один элемент типа 1СЛ-3, 1ВЛ-3, 3СЛ-30, 3С-МВД или 6С-МВД. Анодную батарею могут заменить 15—20 батареек от карманного фонаря, если соединить их последовательно.

Сетевой приемник питается от выпрямителя, описание которого приводится ниже.

Приемник (как батарейный, так и сетевой) собирается на угловой панели, которую можно изготовить из 4—6-мм фанеры. Из такой же фанеры делают и ящик для приемника. Устройство панели видно на рис. 19. Панель желательно сделать с таким расчетом, чтобы на ней в дальнейшем можно было разместить еще одну лампу для усилителя низкой частоты. В зависимости от имеющихся деталей панель и ящик приемника могут быть несколько увеличены или уменьшены. Однако

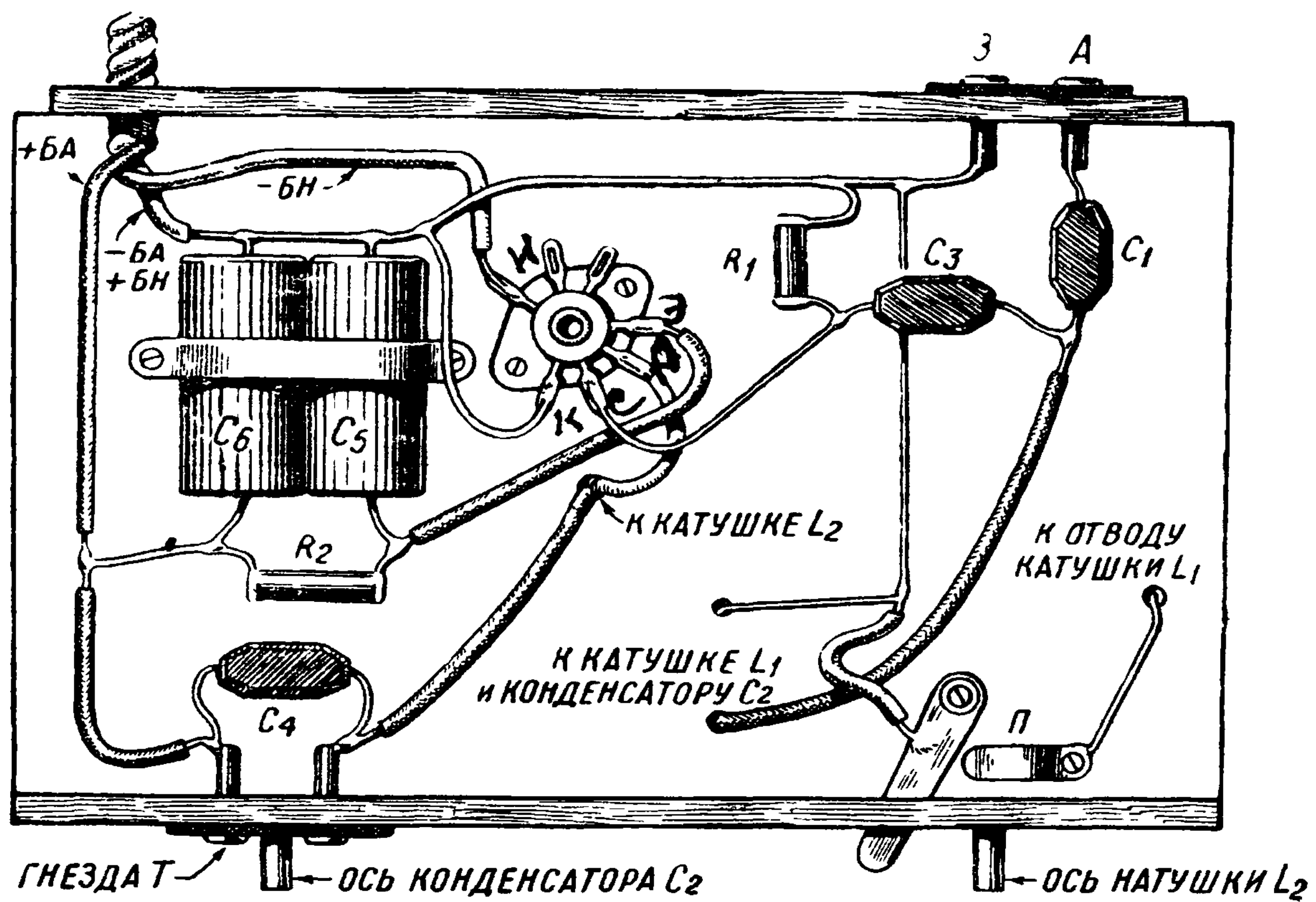
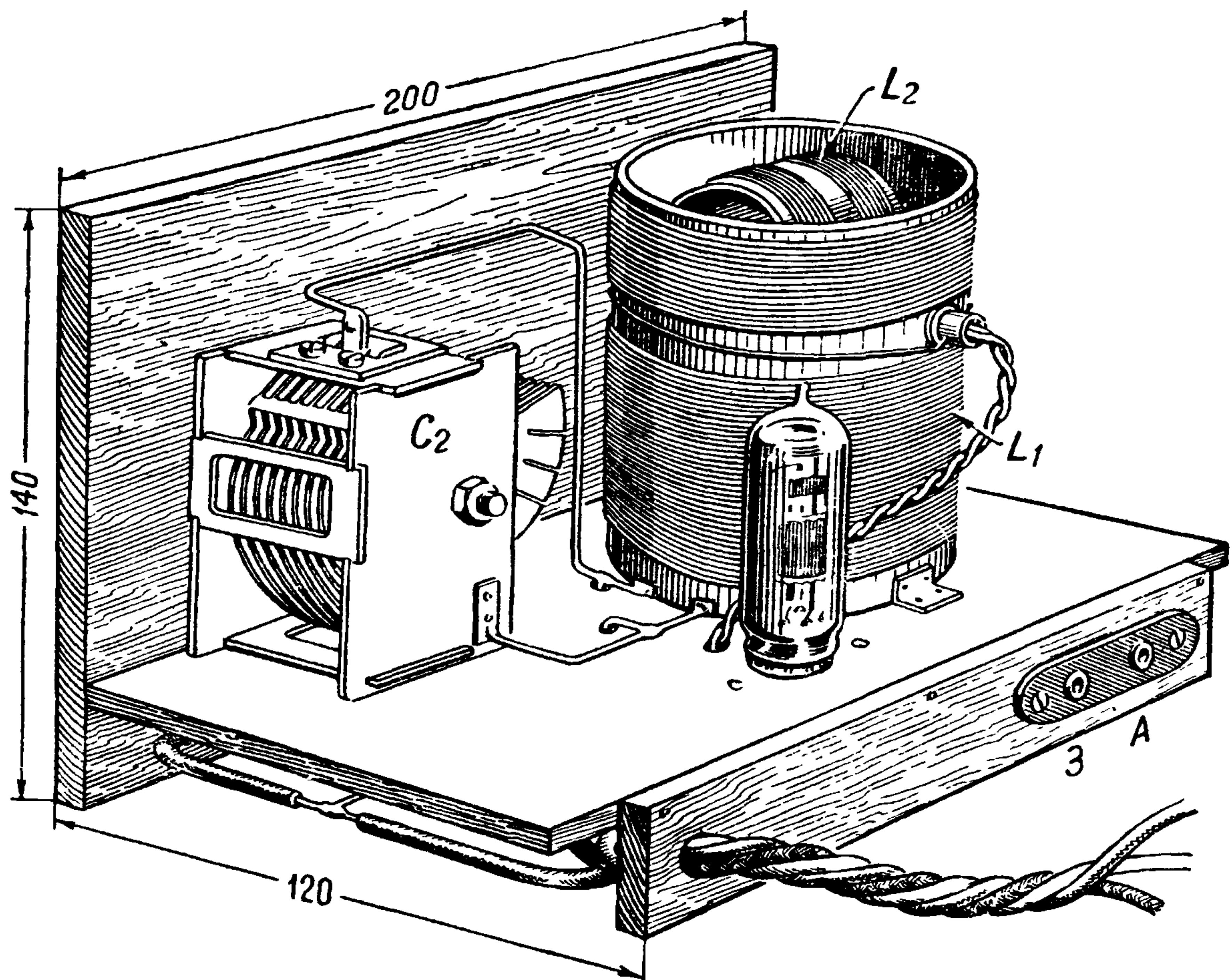


Рис. 19. Расположение деталей на панели и монтаж батарейного радиоприемника

стремиться к слишком большому уменьшению мы не рекомендуем, так как это усложнит монтаж.

Отверстия для оси конденсатора переменной емкости и оси катушки обратной связи, для ламповой панельки, гнезд, зажимов, переключателя, а также отверстия, через которые монтажные проводники будут пропускаться через панель, удобнее просверлить или выпилить до окончательной сборки панели. До монтажа панель желательно зачистить мелкой наждачной бумагой, натереть расплавленным воском и один-два раза покрыть спиртовым или масляным лаком. Так же обрабатывается и ящик приемника.

На готовой панели крепятся сначала гнезда (зажимы), затем переключатель и ламповая панелька. Конденсатор переменной емкости и катушки крепятся в последнюю очередь. Катушки прикрепляются с помощью металлических угольников.

Когда все детали будут прочно укреплены, можно приступить к монтажу приемника.

Расположение деталей на панели и монтаж батарейного радиоприемника показаны на рис. 19. Сетевой приемник отличается от батарейного только монтажом, относящимся к лампе. Эту часть монтажа мы приводим на рис. 20. Остальная часть монтажа сетевого приемника и его конструкция ничем не отличаются от батарейного приемника.

Все соединительные проводники должны быть короткими и не должны касаться друг друга. В местах возможных соприкосновений проводники обязательно изолируйте, надевая на них кембриковые или хлорвиниловые трубки.

Монтаж должен быть жестким. В качестве соединительных проводников надо использовать медную проволоку диаметром не меньше 0,8—1 мм, а все соединения тщательно пропаивать оловом.

Проводники, соединяющие приемник с источниками питания (батареями или выпрямителем), должны быть с надежной изоляцией и желательно гибкими. На концы этих проводников полезно привязать картонные бирки с надписями, указывающими места их подключения. Это избавит от ошибочного включения источников питания.

В батарейном приемнике можно укрепить на задней стенке панели небольшой выключатель. С его помощью

можно будет разрывать один из проводников цепи накала лампы, выключая таким образом общее питание приемника.

На принципиальных схемах возле выводов электродов лампы обозначены цифрами номера штырьков, с которыми эти электроды соединяются. Эта нумерация

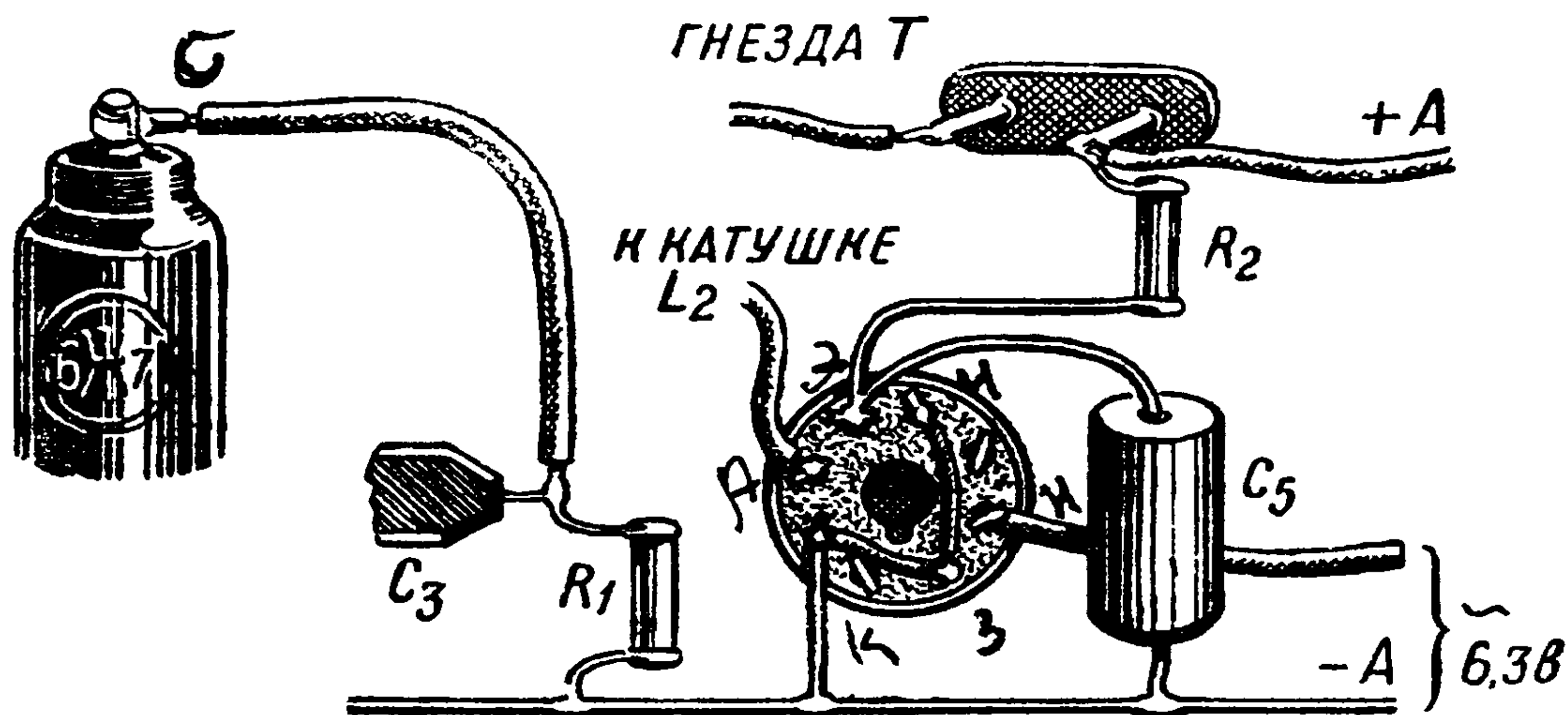


Рис. 20. Монтаж ламповой панельки сетевого приемника

справедлива в том случае, если на цоколь лампы или на ламповую панельку смотреть снизу. При использовании в приемнике какой-либо другой лампы должны быть сделаны изменения в монтаже приемника в соответствии с цоколевкой новой лампы.

Выпрямитель для питания сетевого приемника

Питание анодной цепи и цепи экранирующей сетки лампы сетевого приемника осуществляется через выпрямитель, который преобразует переменный ток осветительной сети в ток постоянный напряжением 250—300 в. Накальная цепь приемника питается переменным током пониженного напряжения.

Мы советуем изготовить двухполупериодный кенотронный выпрямитель с силовым трансформатором. Изготовление такого выпрямителя хотя и потребует несколько больших затрат, чем постройка других выпрямителей, но зато двухполупериодный выпрямитель может быть без каких-либо переделок использован не только для питания однолампового приемника, но и для

питания более сложных приемников, которые, надеемся, будут строить наши читатели.

Принципиальная схема двухполупериодного кенотронного выпрямителя показана на рис. 21. В нее входят силовой трансформатор Tp , двуханодный кенотрон 5Ц4С, дроссель $Др$ и электролитические конденсаторы C_1 и C_2 .

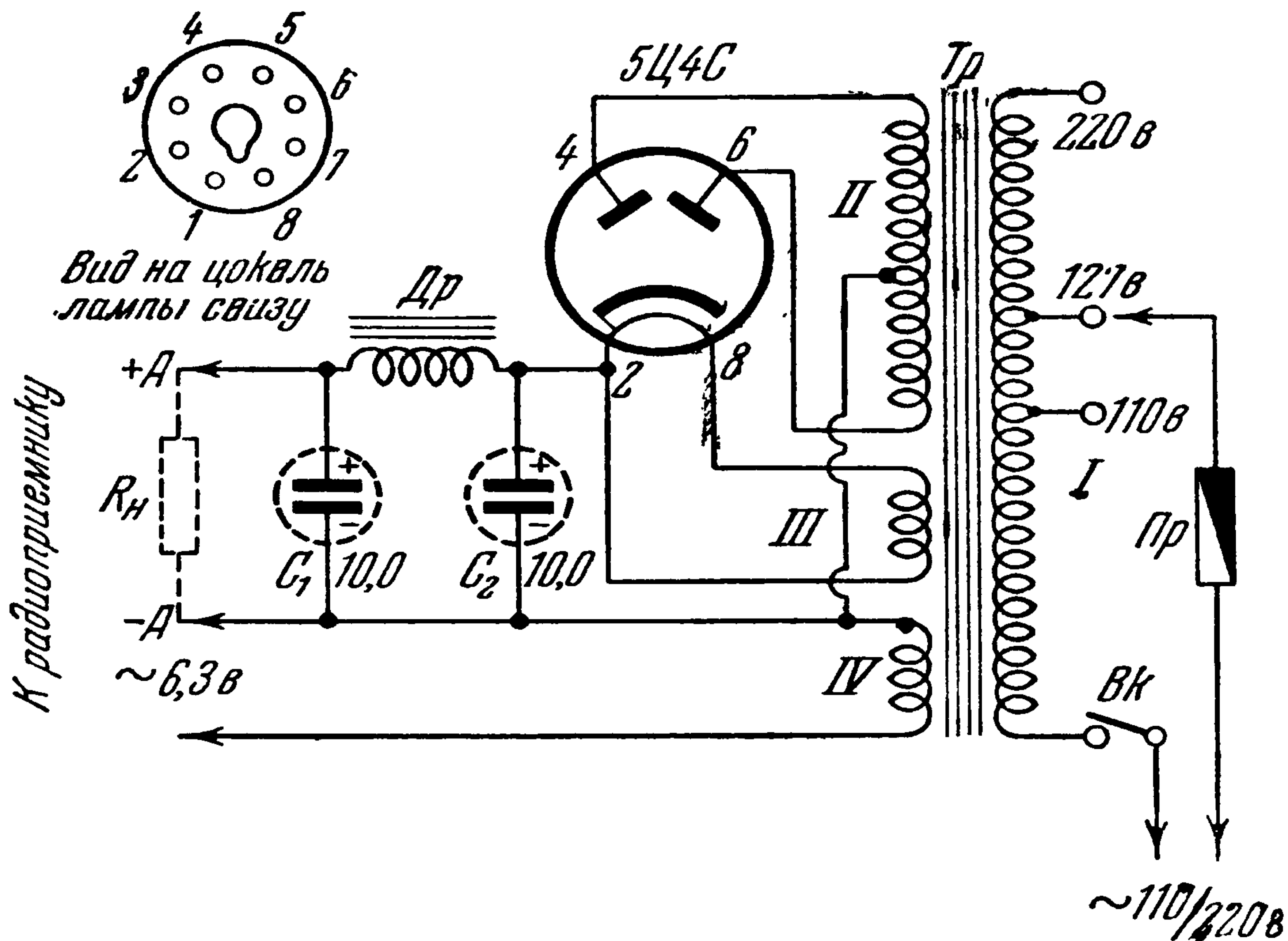


Рис. 21. Принципиальная схема двухполупериодного кенотронного выпрямителя

Силовой трансформатор имеет четыре изолированные друг от друга обмотки: сетевую обмотку I (для включения в электросеть), повышающую обмотку II , напряжение которой выпрямляется кенотроном, понижающую обмотку III для питания нити накала кенотрона и понижающую обмотку IV для питания нитей накала ламп приемника. Сетевая обмотка является первичной, а все другие — вторичными обмотками силового трансформатора. Первичная обмотка имеет отводы, позволяющие включать трансформатор в электросеть с напряжением 110, 127 и 220 в.

При включении трансформатора в электросеть в его вторичных обмотках создаются различные напряжения переменного тока.

Обмотка *IV* служит только для питания накальной цепи приемника и, собственно, к выпрямителю не относится. Поэтому и напряжение этой обмотки подается непосредственно к приемнику, минуя выпрямитель.

Обмотка *III* накаливает нить кенотрона, которая, в свою очередь, подогревает окружающий ее катод. Подогретый катод выделяет электроны.

Аноды кенотрона соединены с концами обмотки *II*, благодаря чему они в такт с частотой переменного тока заряжаются попеременно то положительно, то отрицательно (когда один анод заряжен положительно, другой анод в это время заряжен отрицательно). Электроны, выделяемые катодом кенотрона, притягиваются тем анодом, который в данный момент заряжен положительно. А так как заряды на анодах кенотрона все время меняются, электроны попеременно устремляются то к одному, то к другому аноду. При этом в цепи выпрямителя, в том числе и в его нагрузке — анодной цепи приемника (анодная цепь приемника на схеме рис. 21 условно обозначена сопротивлением R_n) получается ток одного направления, т. е. выпрямленный ток.

Когда один из анодов кенотрона, например, правый (по схеме), будет иметь положительный заряд, ток пройдет (за направление тока принято считать направление, обратное движению электронов, т. е. от плюса к минусу) от правого анода к катоду и далее через дроссель *Др*, нагрузку выпрямителя R_n , средний отвод и нижнюю половину обмотки *II* трансформатора к тому же аноду кенотрона. В следующий момент (в следующий полупериод переменного тока) положительный заряд будет иметь левый анод. Теперь ток пройдет от левого анода к катоду кенотрона и далее, так же как и в первом случае, через дроссель, нагрузку выпрямителя R_n , а затем через верхнюю половину повышающей обмотки к левому аноду. Таким образом, в любой полупериод переменного тока через нагрузку выпрямителя (приемник) проходит ток одного направления, причем используются оба полупериода.

Выпрямленный кенотроном ток хотя и постоянен по направлению, но пульсирует, т. е. изменяется по вели-

чине. Если таким током питать анодные цепи приемника, то прием будет сопровождаться сильным гудением (фоном переменного тока). Поэтому пульсирующий ток необходимо сгладить так, чтобы он был постоянным не только по направлению, но и по величине. Для этого-то в цепь выпрямителя и включен сглаживающий фильтр. Он состоит из дросселя Dr и двух конденсаторов C_1 и C_2 (рис. 21). Дроссель препятствует мгновенному возрастанию и уменьшению величины проходящего через него тока. Конденсаторы заряжаются при наибольших значениях тока и разряжаются через нагрузку выпрямителя, когда ток уменьшается. Таким образом, и дроссель и конденсаторы поддерживают постоянство величины выпрямленного тока и этим сглаживают его пульсации.

Напряжение на выходе выпрямителя обычно равно примерно половине напряжения всей повышающей обмотки. Положительным выводом выпрямителя служит проводник, соединенный (через дроссель) с катодом кенотрона, а отрицательным — проводник, соединенный со средней точкой повышающей обмотки трансформатора.

В сетевых приемниках один из проводников цепи накала ламп соединяют с заземленным проводником. Это снижает фон переменного тока. С заземленным же проводником соединяют и отрицательный вывод выпрямителя. Чтобы уменьшить число соединений в приемнике, а также число проводников, соединяющих приемник с выпрямителем, средний вывод повышающей обмотки трансформатора обычно соединяют с одним из выводов обмотки накала ламп. Этот проводник, таким образом, является общим для анодной и накальной цепей приемника.

Выпрямитель мы будем собирать в виде отдельной, самостоятельной конструкции, чтобы его можно было использовать для питания любого сетевого приемника или усилителя.

Для постройки выпрямителя необходимо иметь силовой трансформатор мощностью 65—75 вт, кенотрон типа 5Ц4С, восьмиштырьковую ламповую панельку, дроссель, два электролитических конденсатора, три зажима, выключатель и плавкий предохранитель.

Силовой трансформатор желательно приобрести заводской, например, от приемников «ВЭФ», «Салют»,

«Пионер», «Урал» и т. д. Очень удобен трансформатор типа «ЭЛС-2» (на его корпусе укреплена панелька для кенотрона и смонтирована выпрямительная часть). Но трансформатор может быть и самодельный.

Для самодельного силового трансформатора (рис. 22) потребуется стальной сердечник из пластин типа Ш-18 или Ш-20 толщиной набора 5—6 см. Площадь поперечного сечения среднего выступа сердечника должна

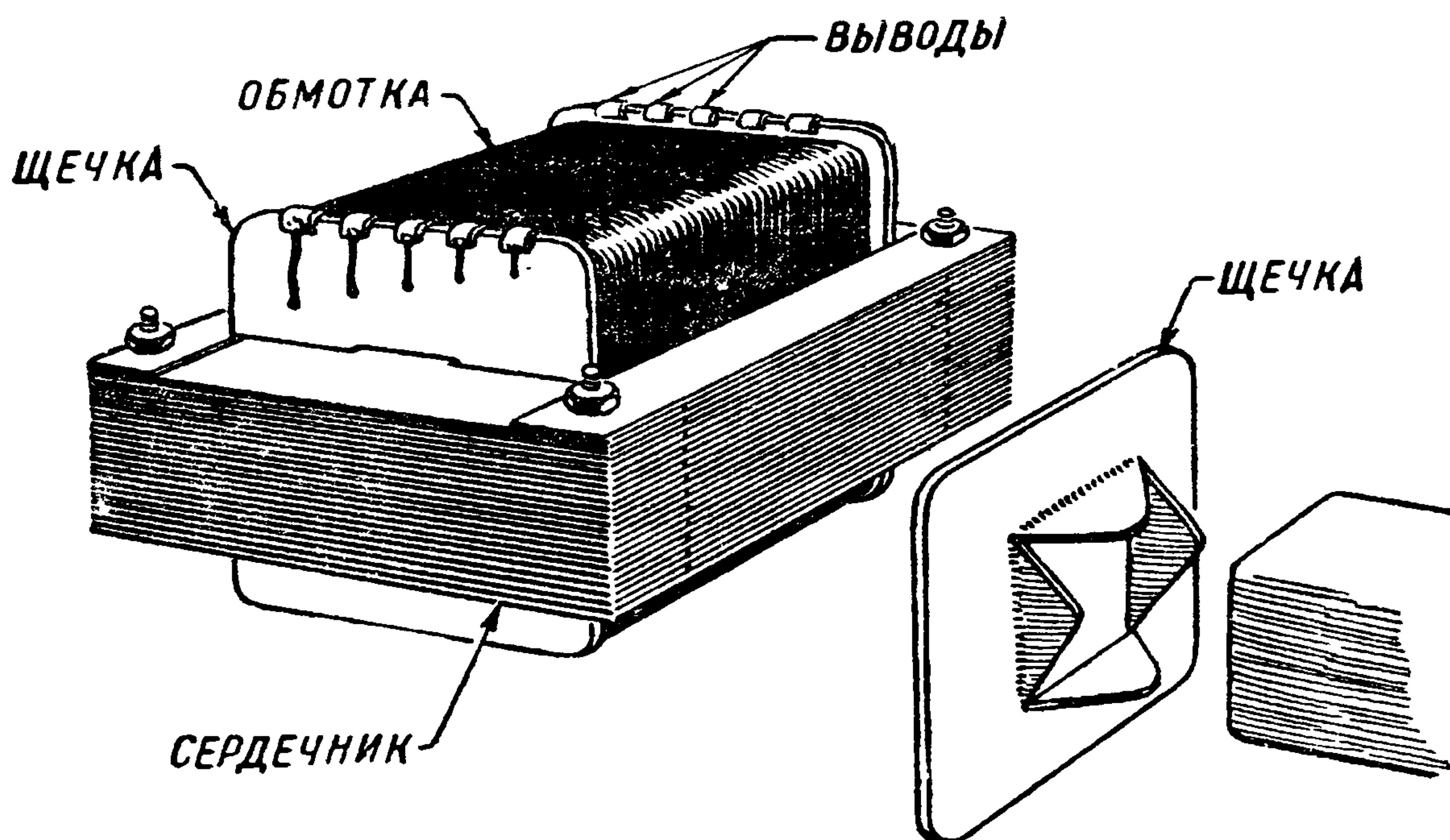


Рис. 22. Самодельный силовой трансформатор

быть не менее 8—10 см². По выбранному сердечнику склеивается из плотного картона каркас. Лучше всего использовать сердечник и каркас от старого трансформатора.

На каркас наматывается сетевая обмотка, затем повышающая, обмотка накала кенотрона и последней — обмотка накала ламп. Повышающая обмотка должна давать напряжение около 600 в и иметь отвод от середины. Обмотка накала кенотрона рассчитывается на 5 в, а обмотка накала ламп — на 6,3 в.

Необходимое число витков для каждой обмотки трансформатора в зависимости от ее напряжения и пло-

щади поперечного сечения сердечника можно подсчитать по упрощенной формуле

$$w = \frac{50U}{S},$$

где w — число витков в обмотке;

50 — постоянный коэффициент;

U — напряжение, на которое рассчитывается обмотка;

S — площадь поперечного сечения сердечника.

Например, если площадь сечения сердечника равна 10 см^2 , то сетевая обмотка, рассчитанная на включение в сеть напряжением 220 в , должна иметь 1 100 витков, повышающая обмотка — 3 000 витков, обмотка накала кенотрона — 25 витков и обмотка накала ламп — 32 витка. В повышающей обмотке делается отвод от 1 500-го витка.

Чтобы трансформатор можно было включать в сеть с напряжением 110 или 127 в, сетевая обмотка делается с отводами. В данном случае отвод для 110 в должен быть сделан от 550-го витка, а для 127 в — от 635-го витка. Для электросети с напряжением 127 в сетевую обмотку можно намотать с расчетом только на это напряжение. При этом в обмотке желательно сделать отвод, позволяющий переключать трансформатор на напряжение 110 в, когда напряжение сети уменьшается.

Сетевая обмотка наматывается проводом ПЭ 0,25—0,3 мм (для напряжения 220 в) или ПЭ 0,45—0,5 мм (для напряжения 127 в), повышающая обмотка — проводом ПЭ 0,18—0,2 мм, обмотка накала кенотрона — проводом ПЭ 0,8—1,0 мм и обмотка накала ламп — проводом ПЭ 1,0—1,2 мм. Витки в обмотках укладываются аккуратными плотными рядами (виток к витку). Между рядами делаются прокладки в два-три слоя тонкой, например папиросной, бумаги, а между обмотками — в четыре-пять слоев такой же бумаги или в два-три слоя более плотной вощеной бумаги. Выводы и отводы обмоток пропускаются через проколы в щечках каркаса и припаиваются к латунным или жестяным лепесткам, укрепленным на краях щечек каркаса.

Пластины сердечника собирают «вперекрышку» до заполнения отверстия каркаса и затем стягивают их болтами, обернутыми тонкой бумагой (чтобы болты изолировать от пластин). Необходимо при этом следить,

чтобы пластины не прорывали картон каркаса и не соприкасались с витками обмоток (иначе витки обмоток могут быть оборваны или закорочены пластинами).

Дроссель сглаживающего фильтра выпрямителя можно использовать готовый или же сделать его самому.

Для самодельного дросселя нужен сердечник площадью поперечного сечения около 6 см^2 . Его обмотка должна содержать около 5 000 витков провода ПЭ 0,18—0,2 мм. Витки укладываются рядами. После каждых трех-четырех рядов делается прокладка из одного-двух слоев тонкой бумаги. Сердечник дросселя собирается с небольшим воздушным зазором. Для этого Ш-образные и замыкающие пластины собираются отдельно. Пакет из Ш-образных пластин вставляется в отверстие каркаса, а на него с другой стороны каркаса накладываются полоска писчей бумаги и пакет замыкающих пластин. В таком положении сердечник скрепляется накладками или металлической полоской (обоймой). Бумажная полоска образует «воздушный» зазор в сердечнике.

Если вам не удастся приобрести или изготовить дроссель, то его можно временно заменить сопротивлением в 3—5 ком, рассчитанным на мощность рассеяния не менее чем на 2—5 вт.

Электролитические конденсаторы должны быть емкостью не менее чем по 10 мкф и рассчитаны на рабочее напряжение 350—450 в. Чем больше будет емкость этих конденсаторов, тем лучше будет сглаживание пульсаций выпрямленного тока. Для монтажа наиболее удобны конденсаторы с крепящими гайками.

Вместо электролитических конденсаторов в выпрямителе могут быть использованы бумажные конденсаторы. В этом случае емкость каждого конденсатора должна быть не менее 4 мкф (можно взять по два конденсатора в 2 мкф каждый, соединив их параллельно).

Выключатель *Вк* может быть любого типа. Можно обойтись и без него, но тогда выпрямитель придется выключать, вынимая штепсельную вилку из розетки электросети.

Плавкий предохранитель *Пр* необходим на случай, если в обмотках трансформатора или в цепях приемника окажется замыкание. Он должен быть рассчитан на ток в 2 а.

Выпрямитель монтируется на деревянной, лучше фанерной панели длиной 25, шириной 20 и высотой 5 — 6 см.

Внешний вид и монтаж выпрямителя показаны на рис. 23. Силовой трансформатор и дроссель (самодель-

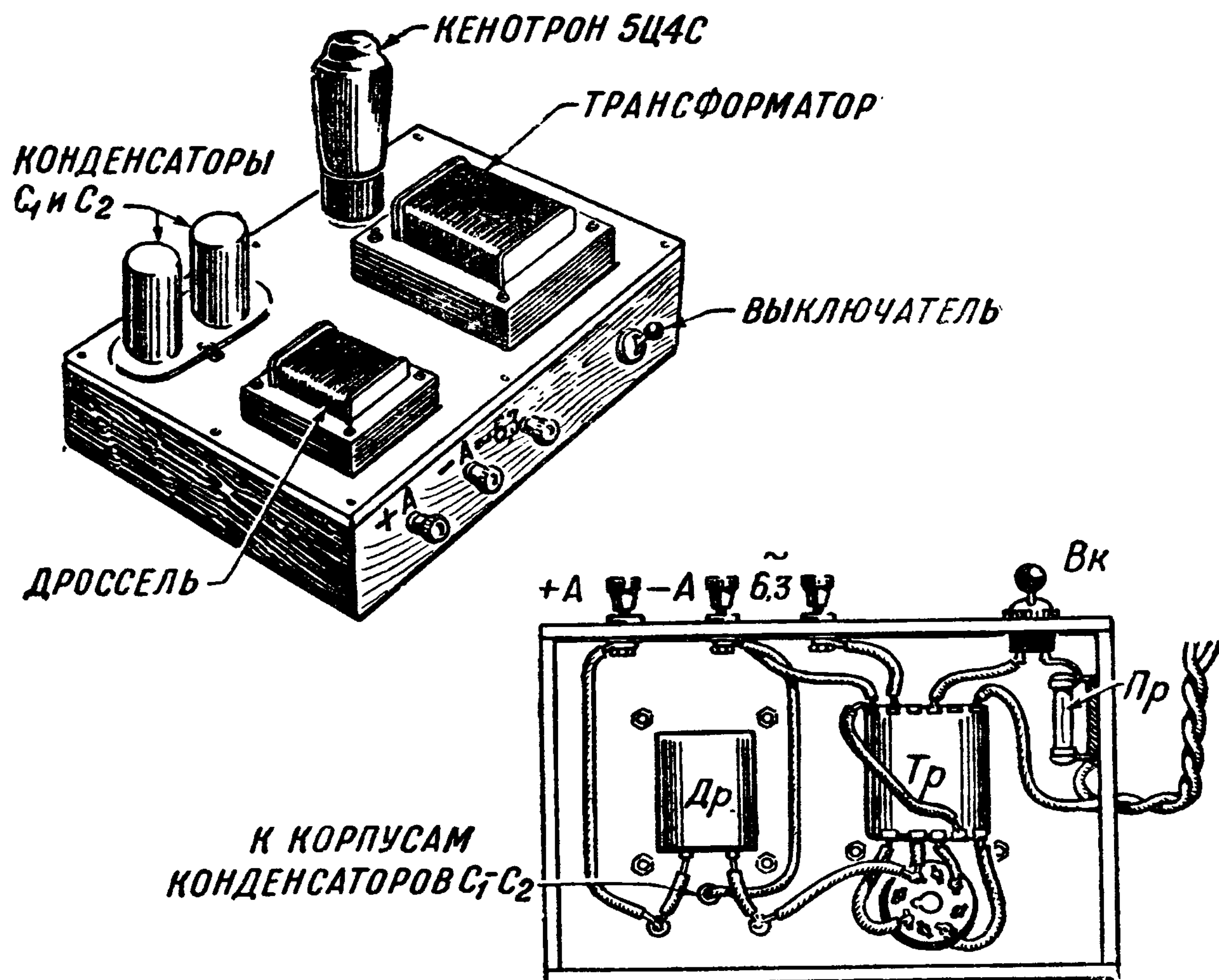


Рис. 23. Внешний вид и монтаж выпрямителя

ные) врезаны в горизонтальную часть панели и их выводы находятся под панелью. Электролитические конденсаторы также укреплены на горизонтальной части панели.

Надо иметь в виду, что электролитические конденсаторы обладают полярностью, поэтому их корпуса, являющиеся отрицательными обкладками, соединяются с минусовым, а лепестки, являющиеся выводами положительных обкладок, — с плюсовым проводниками выпрямителя.

Предохранитель удерживается двумя пружинящими металлическими полосками, повернутыми к эбонитовой

или текстолитовой колодочке. Выключатель и выходные зажимы выпрямителя укреплены на одной из стенок панели. Около выходных зажимов полезно сделать соответствующие надписи, чтобы избежать ошибочного подключения выпрямителя к приемнику.

Смонтированный выпрямитель желательно закрыть фанерным футляром.

Пользуясь выпрямителем, надо всегда помнить, что в его цепях действует высокое напряжение. Поэтому всякие изменения или проверки соединений в нем надо делать только после отключения его от электросети. Нельзя включать выпрямитель в сеть и без плавкого предохранителя, так как в случае неисправности выпрямителя или приемника неизбежно перегорят квартирные предохранители или может сгореть силовой трансформатор.

Не рекомендуется также включать выпрямитель без присоединения к нему нагрузки, т. е. приемника. При работе «вхолостую» напряжение на его выходе повышается, а от этого могут быть пробиты конденсаторы сглаживающего фильтра. Это, в свою очередь, может явиться причиной повреждения других деталей выпрямителя.

Испытание однолампового приемника и пользование им

Порядок испытания описанных выше одноламповых приемников совершенно одинаков.

Прежде чем подключать к приемнику источники питания (батареи к батарейному или выпрямитель к сетевому приемнику), проверьте надежность всех соединений. Особенно тщательно проверьте монтаж ламповой панельки. Проверку делайте не по монтажной, а по принципиальной схеме.

Проверив монтаж, вставьте в приемник лампу, включите телефонные трубки и надежно подключите к приемнику источники питания. Антенну и заземление пока не подключайте.

Убедитесь, работает ли лампа. Для этого пальцем или концом металлической отвертки, зажатой в руке, дотроньтесь до вывода управляющей сетки лампы. Появление в телефонных трубках значительного гула со свистом явится подтверждением исправной работы радиолампы. Признаком работы лампы батарейного приемника будет еще появление в телефонных трубках лег-

ких звенящих звуков при пощелкивании пальцем по баллону лампы.

Если признаков работы лампы не обнаружено, то подключать к приемнику антенну и заземление — дело бесполезное. Приемник не будет работать, пока не устранена неисправность. В таких случаях надо еще раз проверить монтаж, проследить цепи питания приемника, убедиться, соответствуют ли величины сопротивлений указанным на схеме. Необходимо также внимательно осмотреть катушку обратной связи. Из-за обрыва в этой катушке или из-за плохого соединения ее выводов с деталями приемника анодная цепь окажется разорванной и лампа работать не будет. Годность катушки можно проверить с помощью телефонных трубок и батарейки (см. стр. 62). Катушку обратной связи временно можете исключить из приемника, соединив накоротко ее выводы.

Если же лампа работает, подключите антенну и заземление и попытайтесь настроить приемник на какую-нибудь радиостанцию. Если это не удастся, значит не работает входная часть приемника. Неисправность надо искать в колебательном контуре. Здесь может быть обрыв в катушке, непрочное соединение ее с другими деталями приемника, замыкание пластин конденсатора переменной емкости, плохое соединение антенны и заземления с приемником.

Исправность колебательного контура можно проверить с помощью телефонных трубок и детектора. Для этого прежде всего отключите от приемника источники питания, соедините последовательно телефонные трубки и детектор, подключите их параллельно колебательному контуру и испытайте приемник как детекторный. При этом антенну можно подключить непосредственно к катушке приемника.

Устранив неисправности настраиваемой части приемника, включите телефонные трубки в предназначенные для них гнезда и вновь подключите источники питания.

Настроившись на любую радиостанцию, испытайте действие обратной связи. При плавном повороте катушки обратной связи громкость работы приемника должна постепенно нарастать до появления звука, напоминающего щелчок. Этот щелчок — порог генерации. Если же громкость возрастает, но порог генерации не наступает, то это означает, что число витков катушки обратной

связи мало. В этом случае необходимо домотать 5—10 витков.

Наладив действие обратной связи, проверьте работу приемника на прием радиостанций обоих диапазонов. Не исключено, что при настройке приемника на наиболее длинноволновую радиостанцию, например на станцию первой программы, не удастся получить точной настройки на эту радиостанцию даже при полностью введенных пластинах конденсатора переменной емкости. Это может произойти, если диаметр каркаса катушки контура был несколько уменьшен или в приемник был поставлен конденсатор настройки с недостаточной емкостью. В этом случае придется увеличить число витков катушки контура на 20—25 витков. Точная настройка приемника на самую длинноволновую радиостанцию должна получиться в таком положении конденсатора переменной емкости, когда его подвижные пластины почти полностью введены.

Быстрая и точная настройка приемника с обратной связью требует некоторых навыков.

Наилучшие чувствительность и избирательность приемника будут тогда, когда он точно настроен на радиостанцию, а его величина обратной связи чуть-чуть не доведена до порога генерации.

Лучше всего настраивать приемник, действуя одновременно двумя руками: одной рукой вращать ручку конденсатора переменной емкости, а другой — ручку катушки обратной связи. При этом катушка обратной связи устанавливается на самый порог генерации. Удерживая ее в таком положении, медленно поворачивайте ручку конденсатора настройки. Радиостанция обнаружится появлением в телефонных трубках свистящего звука. В этот момент надо немного уменьшить обратную связь, повернув катушку до исчезновения генерации, и незначительным поворотом ручки конденсатора подстроить приемник точно на радиостанцию. Такое положение конденсатора настройки и катушки обратной связи будет соответствовать наибольшей громкости работы приемника.

Пользуясь приемником с обратной связью, надо помнить, что, когда обратная связь доведена до генерации, он излучает незатухающие колебания высокой частоты. Это мешает радиоприему не только тому приемнику, ко-

торый генерирует, но и всем другим соседним приемникам. Генерирующий приемник — большое зло для радиослушателей. Поэтому, когда приемник начинает генерировать, надо немедленно уменьшить обратную связь.

УСТРОЙСТВО АНТЕННЫ И ЗАЗЕМЛЕНИЯ

А н т е н н а. Для описанных здесь приемников лучше всего устроить Г-образную наружную антенну (рис. 24).

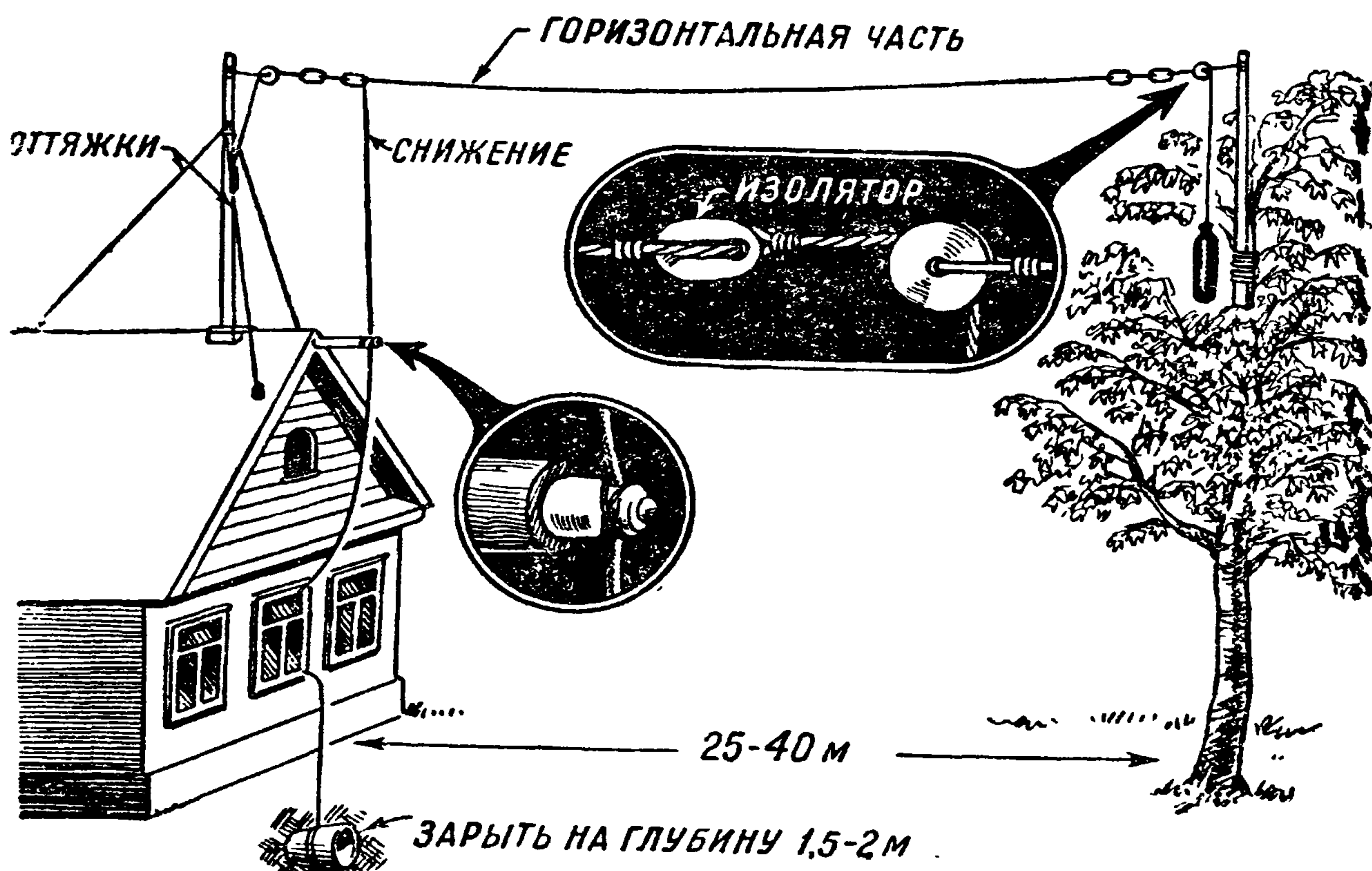


Рис. 24. Устройство Г-образной наружной антенны

Такая антенна представляет собой провод длиной 25—40 м, подвешенный над землей на высоте 10—15 м, один из концов которого соединяется через снижение с приемником.

Для устройства антенны потребуются медная или стальная проволока диаметром 1,5—2,0 мм (лучше многожильный медный провод — антенный канатик), опоры (мачты) и орешковые изоляторы. Потребуются также эбонитовая или резиновая трубка, фарфоровая воронка или втулка для ввода снижения антенны в помещение.

Все эти детали и материалы имеются в наборе, предназначенном для устройства наружной антенны.

В сельской местности одной опорой антенны может служить дерево, а другой — шест, установленный на крыше дома. В городах антенну приходится подвешивать на двух мачтах: одна из них крепится на крыше дома, в котором устанавливается приемник, а другая — на крыше отдаленного дома. Мачты или другие опоры надо подбирать такой длины, чтобы горизонтальная часть антенны имела небольшой наклон в сторону снижения и находилась над крышей не ниже 4—5 м. Для антенны старайтесь выбрать такой участок, чтобы между опорами не было каких-либо предметов, которые могли бы касаться антенны. Не рекомендуется подвешивать антенну над деревьями, параллельно проводам электрического освещения и близко к железной крыше. Запрещается подвешивать антенну над электрическими, телефонными и телеграфными проводами, привязывать мачты к водосточным и вентиляционным трубам и трубам отопительных систем.

Сооружение антенны нужно начинать с установки опор—мачт (рис. 25). Мачта, устанавливаемая на крыше дома, должна иметь длину не менее чем 4—5 м и диаметр у основания около 8—10 см, а у вершины 5—8 см. На вершине мачты с помощью железной проволоки крепится блок. Через блок пропускается металлический тонкий трос или прочная веревка для подъема и натяжения антенны. Блок

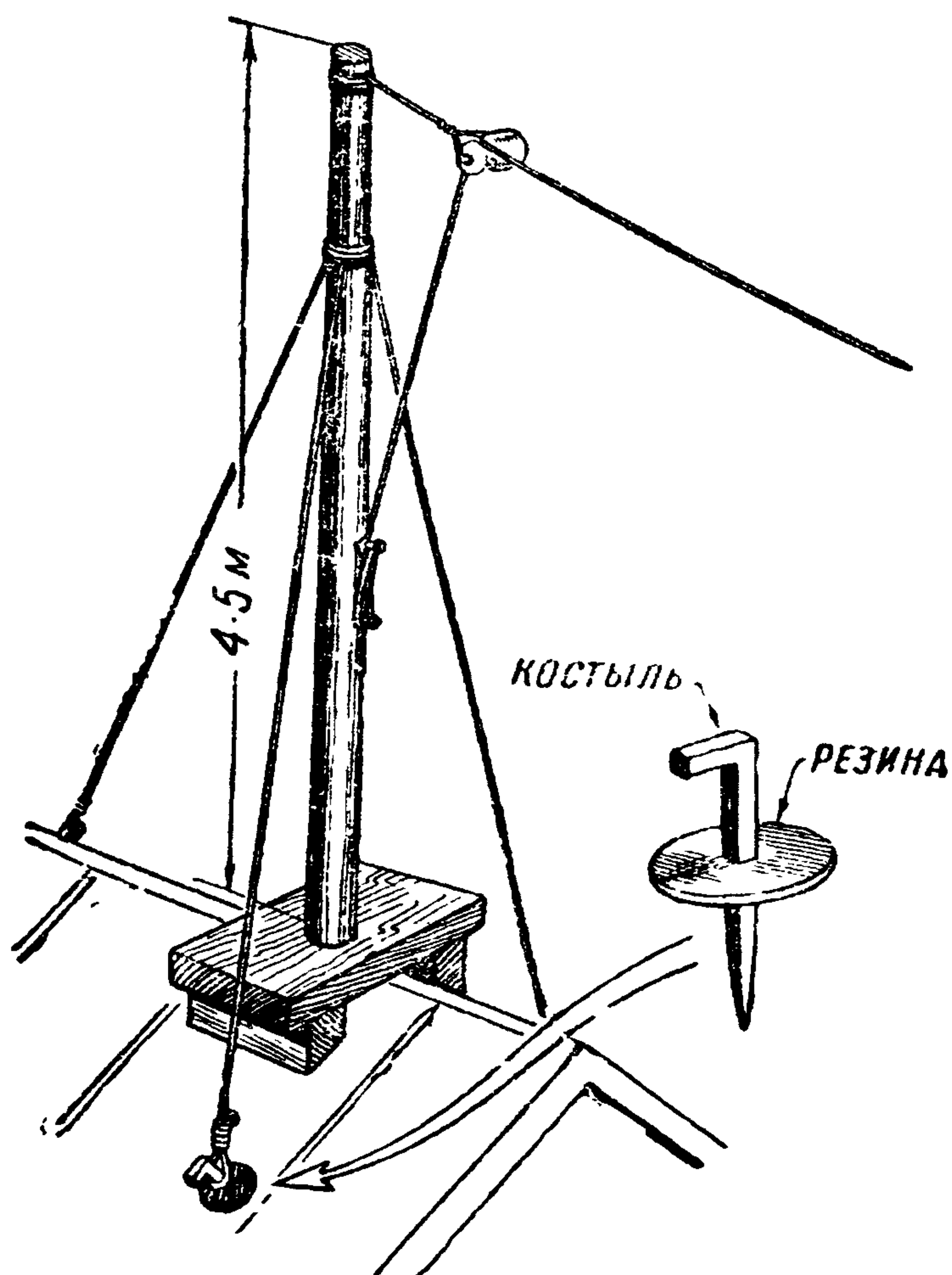


Рис. 25. Установка мачты на крыше

может быть заменен фарфоровым роликом или стальным кольцом. Отступя от вершины на 25—30 см, к мачте привязываются оттяжки (три-четыре куска стальной проволоки).

На коньке или на склоне крыши под основание мачты крепится прочная подставка. Оттяжки мачты разносятся в стороны и с натяжением крепятся за костыли или гвозди, вбитые в крышу через кусок резины. Эту работу лучше делать вдвоем: один держит мачту, а другой крепит оттяжки и одновременно наблюдает, чтобы мачта находилась в строго вертикальном положении. Основание мачты прибивается гвоздями к дощатой подставке.

После того как мачта установлена, необходимо заделать повреждения в крыше. На металлической крыше места около вбитых костылей или гвоздей надо тщательно заделать густым суриком или замазкой, а затем закрасить масляной краской. На деревянных или толевых крышах места повреждений заделываются растопленным гудроном или смолой.

Мачта, устанавливаемая на земле, должна иметь длину 10—15 м. Таковую мачту чаще всего приходится сращивать из двух-трех шестов. Диаметр мачты у основания должен быть 12—15 см, а в вершине 4—5 см. Основание мачты зарывают в землю на глубину 0,8—1,0 м. Мачта удерживается в вертикальном положении двумя-тремя рядами оттяжек. Концы оттяжек крепятся за кольца, вбитые в землю под некоторым углом к мачте, на расстоянии 5—6 м от мачты. До того как мачта будет установлена, к ее вершине привязывают блок, через который перекидывается трос или веревка для подъема антенны.

Для подвески провода антенны заготовьте две цепочки из орешковых изоляторов или из роликовых изоляторов, как показано на рис. 26. В каждой цепочке должно быть два-три изолятора.

К одному из изоляторов цепочки привяжите конец троса, перекинутого через блок отдаленной от дома мачты (дерева), а к другому изолятору этой цепочки—конец мотка антенного провода. Подтягивая трос, поднимите конец антенного провода к вершине мачты и, двигаясь по направлению к мачте, установленной на крыше дома, размотайте антенный провод. При этом следите, чтобы

на проводе не образовывались «барашки» (скрутки), из-за которых провод может переломиться и оборваться.

Свободный конец антенного провода протащите через изолятор второй заготовленной цепочки; он будет служить снижением антенны. Перекрутите изолятор несколько раз так, чтобы возле него образовалась скрутка, прочно удерживающая провод на изоляторе.

Не рекомендуется обрезать антенный провод возле изолятора, а затем прикручивать к нему провод снижения, так как в месте скрутки со временем может нарушаться соединение между горизонтальным проводом и снижением антенны. Если же по каким-либо причинам для снижения придется использовать отдельный кусок провода, то место соединения надо обязательно пропаять оловом.

После того как провод прочно закреплен на изоляторе, к другому изолятору цепочки привяжите конец троса (веревки), продернутого через блок мачты, и поднимите антенну. Конец троса закрепите на мачте.

Горизонтальную часть антенны сильно натягивать не следует. Надо иметь в виду, что если летом провод на-

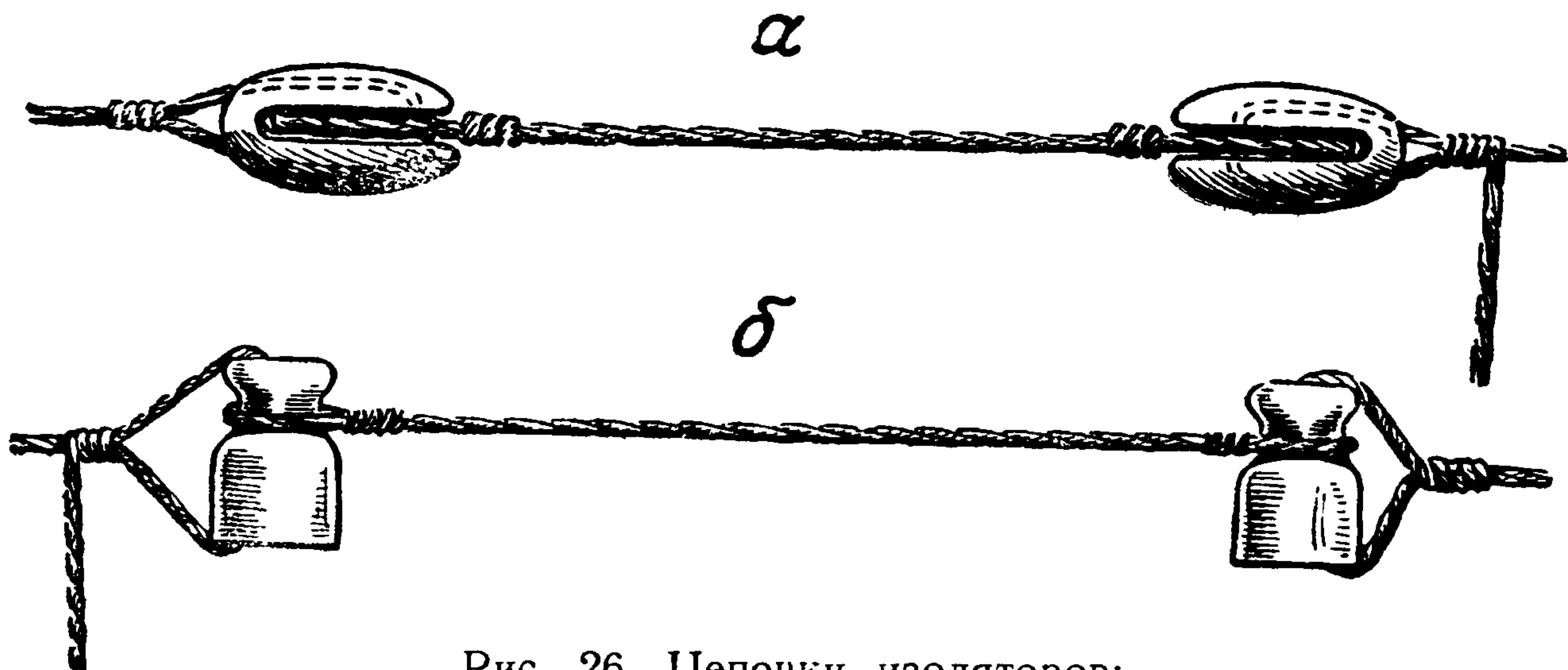


Рис. 26. Цепочки изоляторов:
а — цепочка из орешковых изоляторов; б — цепочка из роликовых изоляторов

тянут, то зимой от холода он натянется еще больше и может оборваться или поломать мачты. Если в качестве одной из опор антенны служит дерево, то не следует привязывать трос к его стволу, так как во время ветра дерево будет качаться и может оборвать антенну. В этом случае к свободному концу троса, пропущенному через блок, надо привязать груз, как показано на рис. 24.

На рис. 27 показано устройство ввода антенны. Снижение антенны вводится в помещение через отверстие, просверленное в стене или в оконной раме. Отверстие надо сверлить с небольшим уклоном к наружной стороне стены, чтобы через него не могла затекать в помещение вода. С наружной стороны стены или окна в отверстие

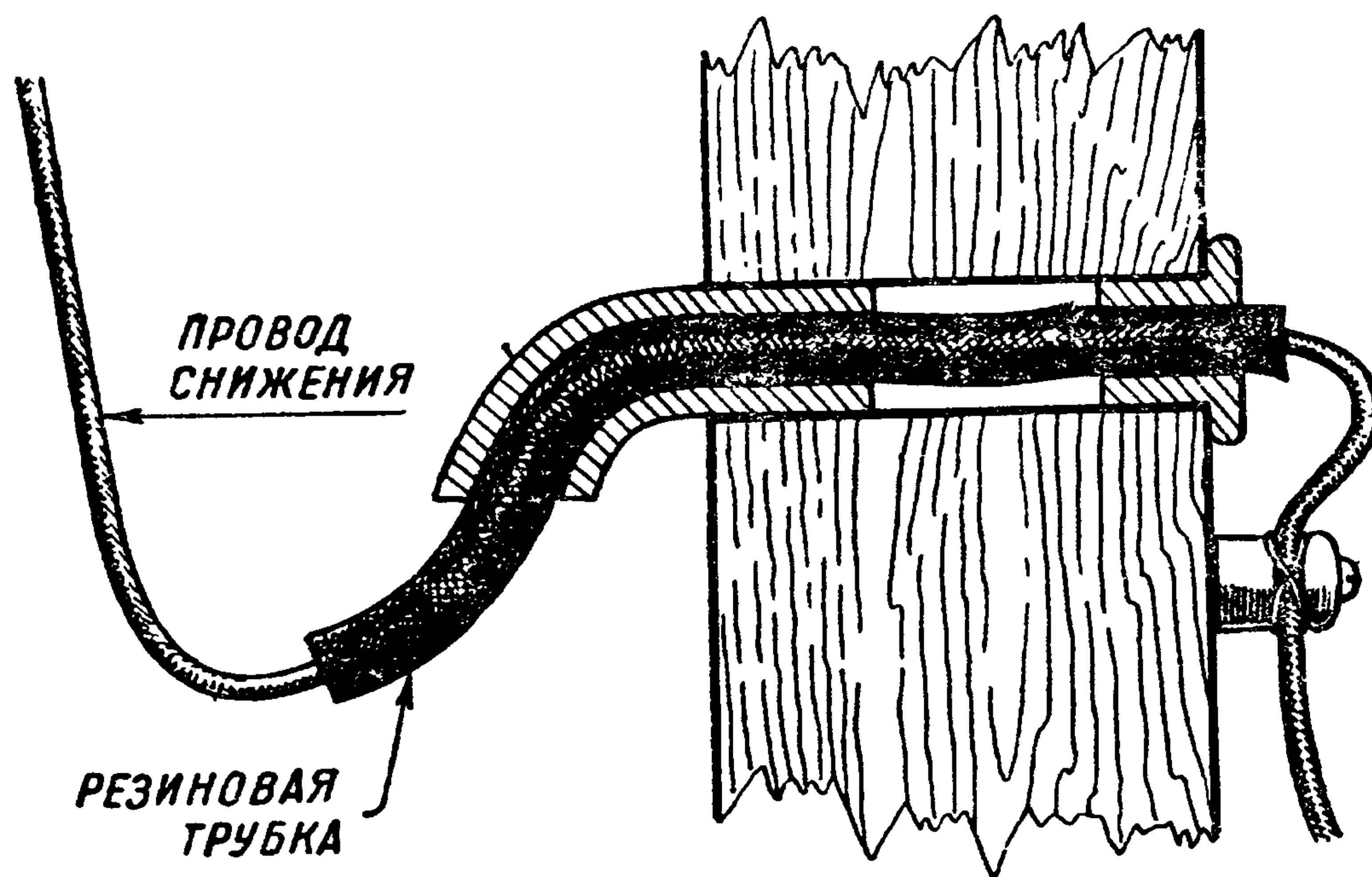


Рис. 27. Устройство ввода антенны

вставляется фарфоровая воронка, а с внутренней—втулка, пропускается эбонитовая или резиновая трубка, а через трубку протаскивается в помещение конец снижения. В помещении ввод антенны крепится на фарфоровых роликовых изоляторах.

Провод снижения антенны не должен соприкасаться с краем крыши, стеной или карнизом дома. Оттянуть его можно с помощью небольшого шеста, прибитого к стене или краю крыши. На конце шеста крепится роликовый изолятор, к которому привязывают провод снижения.

Заземление. Для устройства заземления надо возле дома, возможно ближе к окну, через которое сделан ввод антенны, вырыть яму глубиной около 1,5 м. Чем суше почва, тем глубже должна быть яма.

В яму нужно зарыть какой-нибудь металлический предмет, например старое, но не заржавленное ведро или непригодный медный таз, лист жести или оцинко-

ванного железа площадью около $0,5 \text{ м}^2$, предварительно припаяв провод (лучше всего взять медный провод диаметром $1,5\text{—}2 \text{ мм}$), через который этот предмет будет соединяться с приемником. Если в проводе будут соединения, их надо обязательно пропаять.

В яму можно зарыть также $10\text{—}15 \text{ м}$ голого провода диаметром $1,5\text{—}2 \text{ мм}$, свернутого в моток, или несколько кусков оцинкованного железа.

Провод заземления прибивайте к стене дома скобками, а конец его введите в комнату через отверстие, просверленное неподалеку от ввода антенны.

Заземлением могут служить трубы водопровода или центрального отопления. Для этого труба зачищается до блеска напильником и туго обматывается концом провода или обжимается металлическим хомутиком, к которому надежно прикреплен или припаян конец провода. Этот провод кратчайшим путем подводится к месту установки радиоприемника.

Провод, идущий от заземления к приемнику, изолировать не нужно.

Г р о з о в о й п е р е к л ю ч а т е л ь. Во время грозы в проводе антенны могут возникнуть сильные электрические заряды, способные повредить приемник и нанести электрический удар тому, кто в это время находится возле приемника. Чтобы избежать этого, надо при наступлении грозы выключать приемник, а антенну соединять с заземлением. Тогда возникающие в антенне заряды будут свободно уходить в землю.

Для этого вводы антенны и заземления соединяют с приемником через грозовой переключатель. Грозовой переключатель и схема его включения показаны на рис. 28. Если грозы не предвидится, то перекидной нож грозопереключателя находится в нижнем положении, соединяя приемник с заземлением. При наступлении грозы нож перекидывается вверх, отключая заземление от приемника и заземляя антенну.

Лучше всего установить грозопереключатель с дополнительными металлическими зубчатыми пластинками, образующими так называемый искровой промежуток. В этом случае электрические заряды, возникающие иногда в антенне и при отсутствии грозы, будут уходить в землю через искровой промежуток.

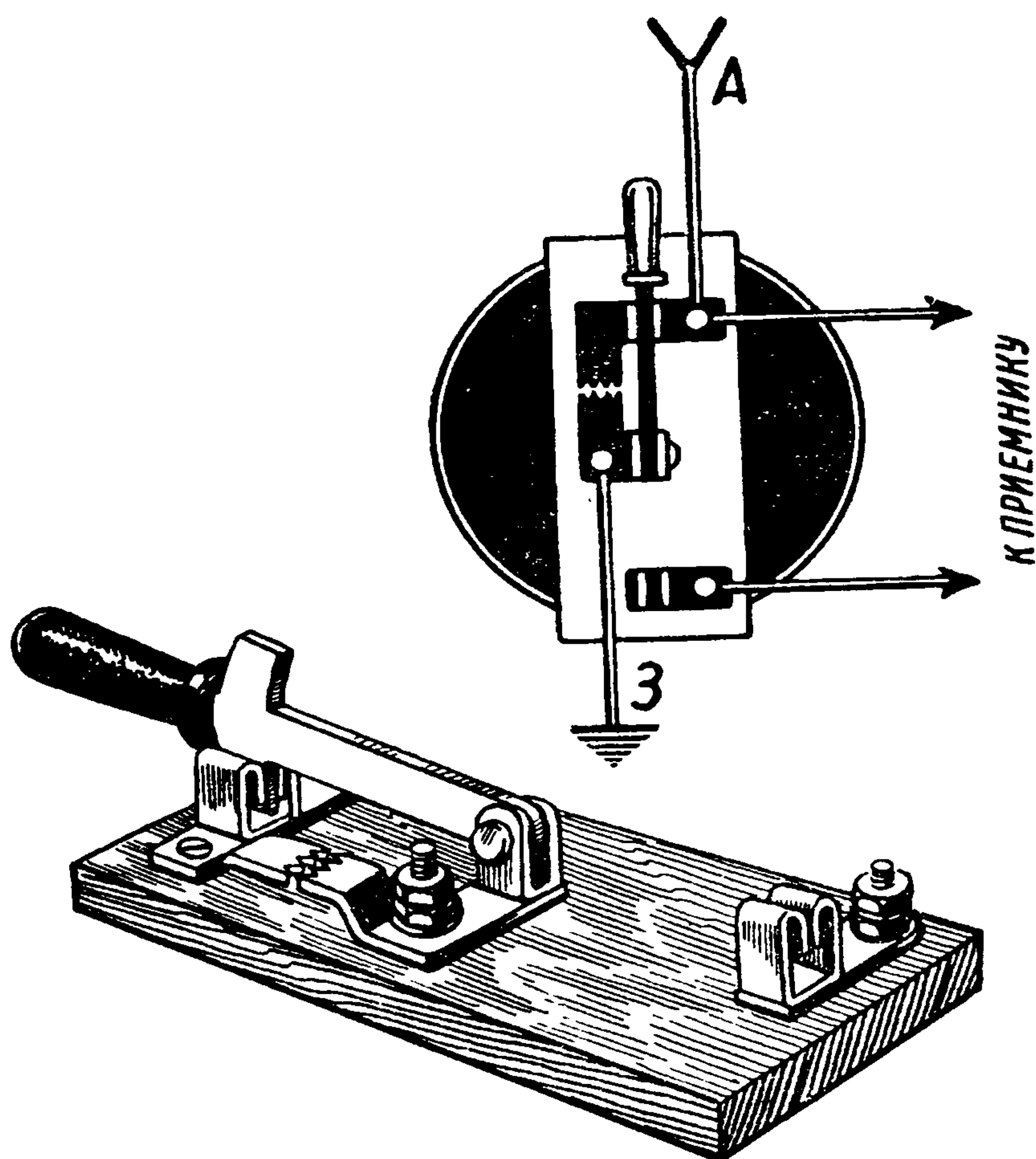


Рис. 28. Грозовой переключатель и схема его включения

Заземлять антенну надо не только при приближении грозы, но и всякий раз, когда не пользуются радиоприемником.

ПРАКТИЧЕСКИЕ СОВЕТЫ

В заключение мы даем несколько советов, которые помогут вам самостоятельно изготовить некоторые детали для приемника, заменить указанную в схеме радиолампу лампой другого типа, дополнить одноламповый приемник усилителем низкой частоты, и ряд других практических советов.

Самодельные гнезда, зажимы и ползунковый переключатель

В приемниках лучше всего использовать готовые зажимы, гнезда и ползунковый переключатель. Но если в

хозяйстве вашего рабочего уголка таких деталей не окажется, их можно сделать самим.

Заводские зажимы для антенны и заземления могут быть заменены небольшими болтиками с гайками (рис. 29), укрепленными на панели. Вместо зажимов можно использовать и гнезда, в которые будут вставляться провода, идущие от антенны и заземления.

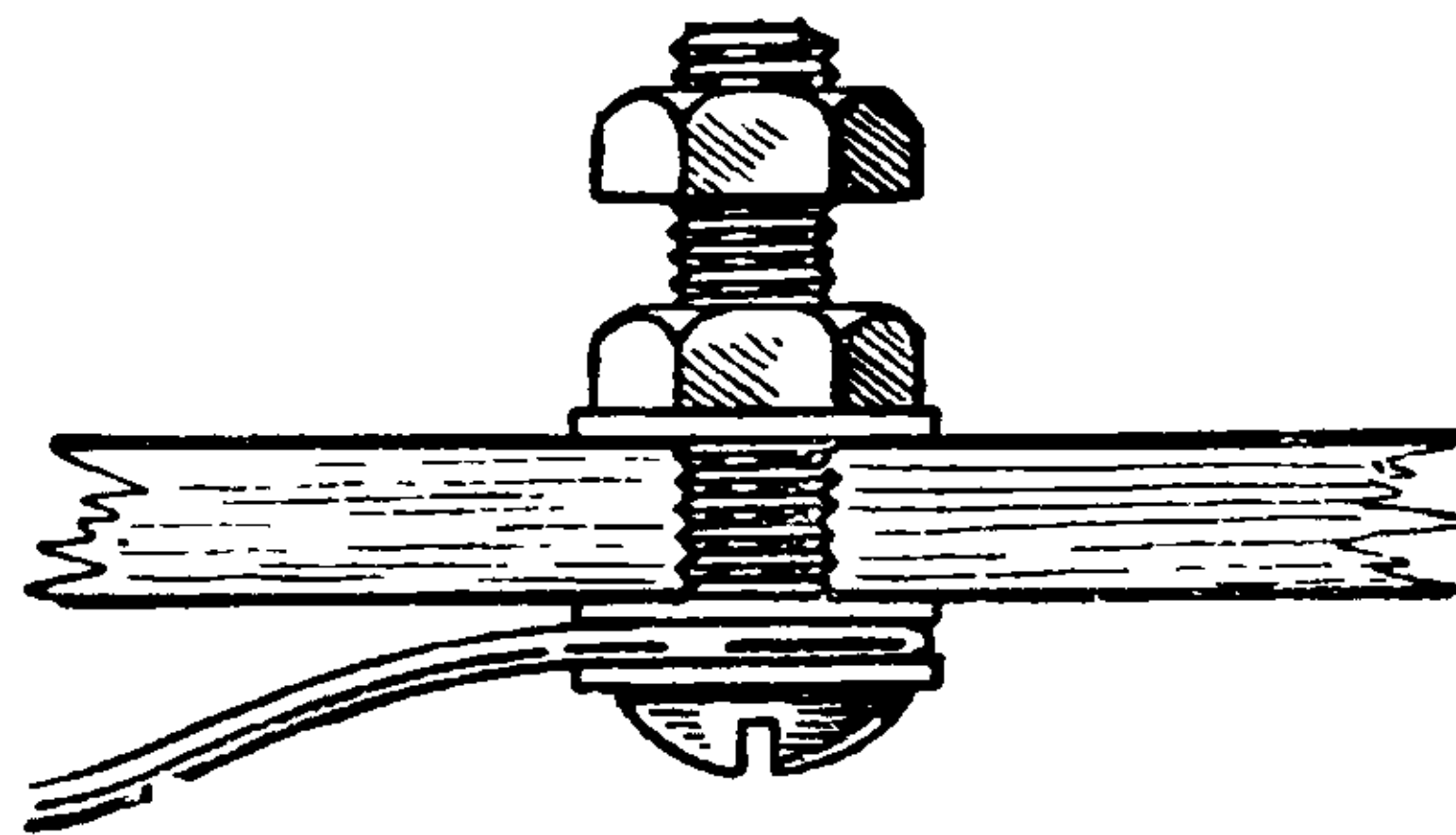


Рис. 29. Зажим из болтика с гайкой

Гнезда можно сделать из стреляных гильз от малокалиберной винтовки (рис. 30,а). Гильза забивается в от-

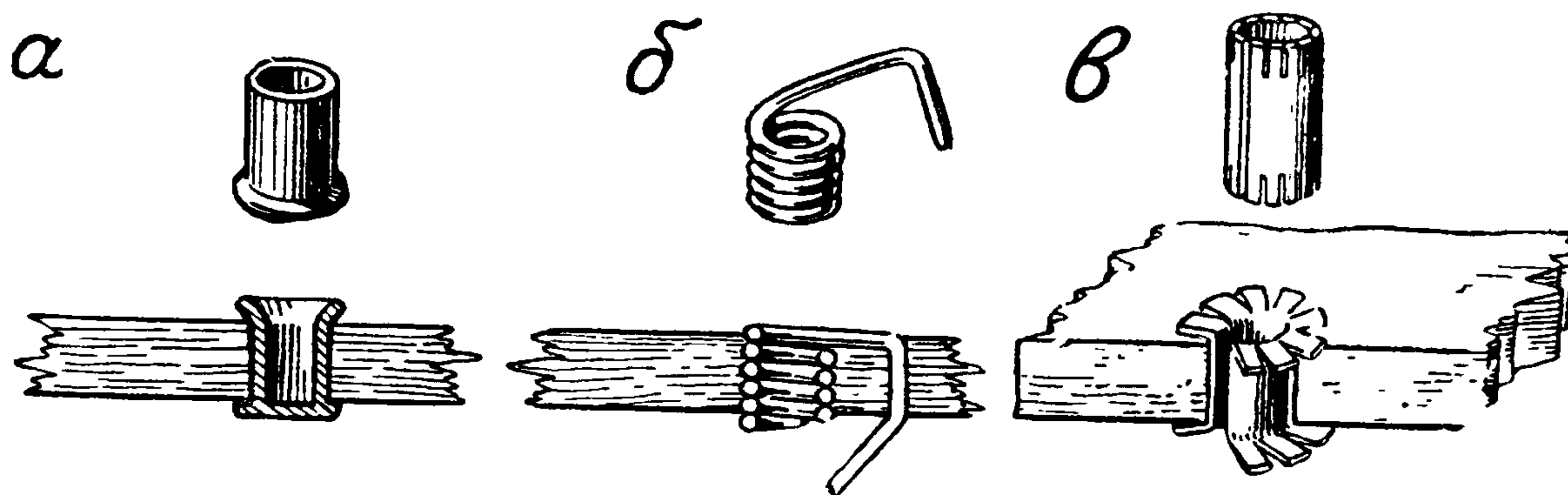


Рис. 30. Самодельные гнезда:
а — из гильзы; б — из проволоки; в — из жести

верстие снизу панели молотком, а верхняя часть ее, выступающая над панелью, немного развальцовывается металлическим конусообразным предметом.

Гнезда легко сделать и из толстой медной проволоки (рис. 30,б). Зачищенный от изоляции кусок проволоки навивается на ножку детектора или на гвоздь диаметром 4 мм. Сделанное гнездо туго вставляется в отверстие панели.

Можно сделать гнезда и из жести или тонкой листовой меди (рис. 30,в). Кусочек жести надрезается с двух сторон ножницами и свертывается в трубочку на гвозде. Трубочка вставляется в отверстие, а ее надрезанные концы разводятся в стороны.

Ползунковый переключатель может быть сделан по рис. 31. К ползунку (медная или латунная полоска толщиной 1, шириной 7—8 и длиной 40 мм) прикрепляется гвоздиком небольшая деревянная ручка. Kontakтами переключателя могут служить скобочки из толстой медной проволоки, вбитые в отверстия панельки, гильзы от ма-

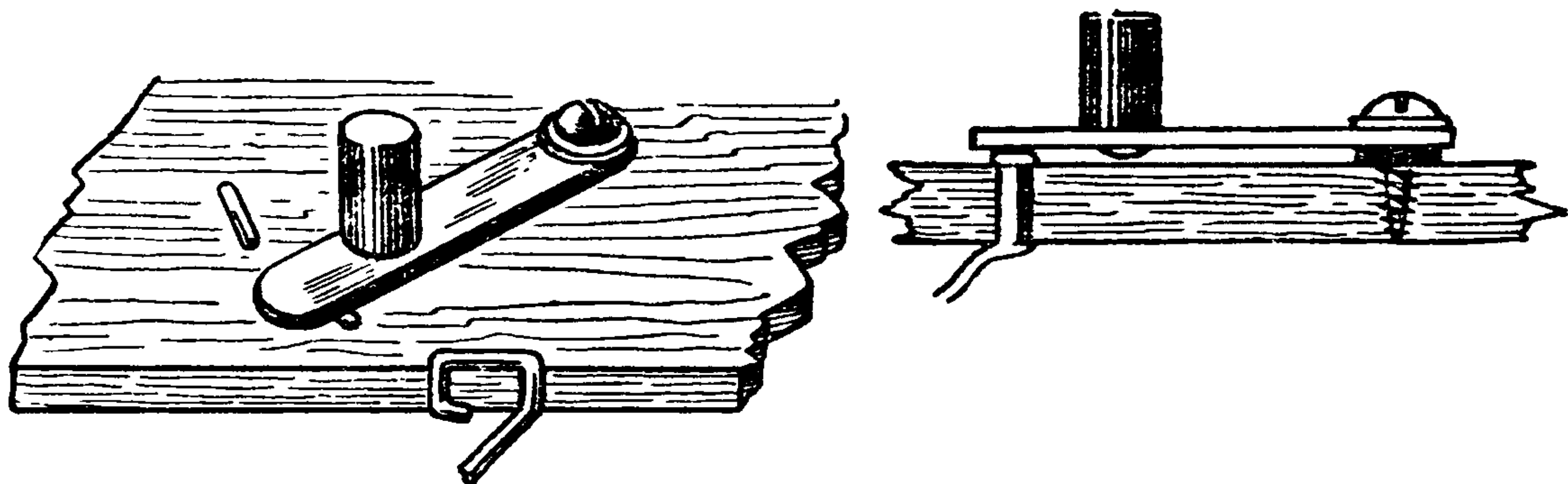


Рис. 31. Самодельный ползунковый переключатель

локалиберной винтовки, или шурупы с круглыми головками. Ползунок поворачивается на ввернутом в панельку шурупе.

Можно придумать и другие конструкции переключателей. Например, в качестве переключателя можно использовать проволочную П-образную скобочку, замыкающую те или иные гнезда отводов катушек с заземленным проводником.

Детектор с галеновым кристаллом

Устройство такого детектора показано на рис. 32. Его основанием служит пластинка длиной 38—40, шириной 10—12 и толщиной 3—5 мм, выпиленная из прочного изоляционного материала (эбонита, органического стекла, текстолита).

На расстоянии 20 мм друг от друга в пластинке просверливают два отверстия для контактных штырьков от штепсельной вилки. К одному штырьку под гайку прикрепляется чашечка, свитая из голой медной проволоки диаметром 1,0—1,5 мм. В чашечку плотно вставляют кристалл. На втором штырьке также с помощью гайки закрепляется стойка рычажка со стальной спиралькой. Острие спиральки должно касаться поверхности кристалла. Стойка и рычажок, которые можно выпилить из любого листового металла или сделать из толстой медной проволоки, соединяются между собой небольшим бол-

тиком. Конец рычажка, на котором крепится спиралька, делается острым и на него надевается деревянная ручка. Спиралька (кусочек стальной балалаечной или гитарной струны) навивается на гвозде. Кончик спиральки расплющивается молотком и срезается ножницами наподобие пики. Рычажок должен свободно подниматься и опу-

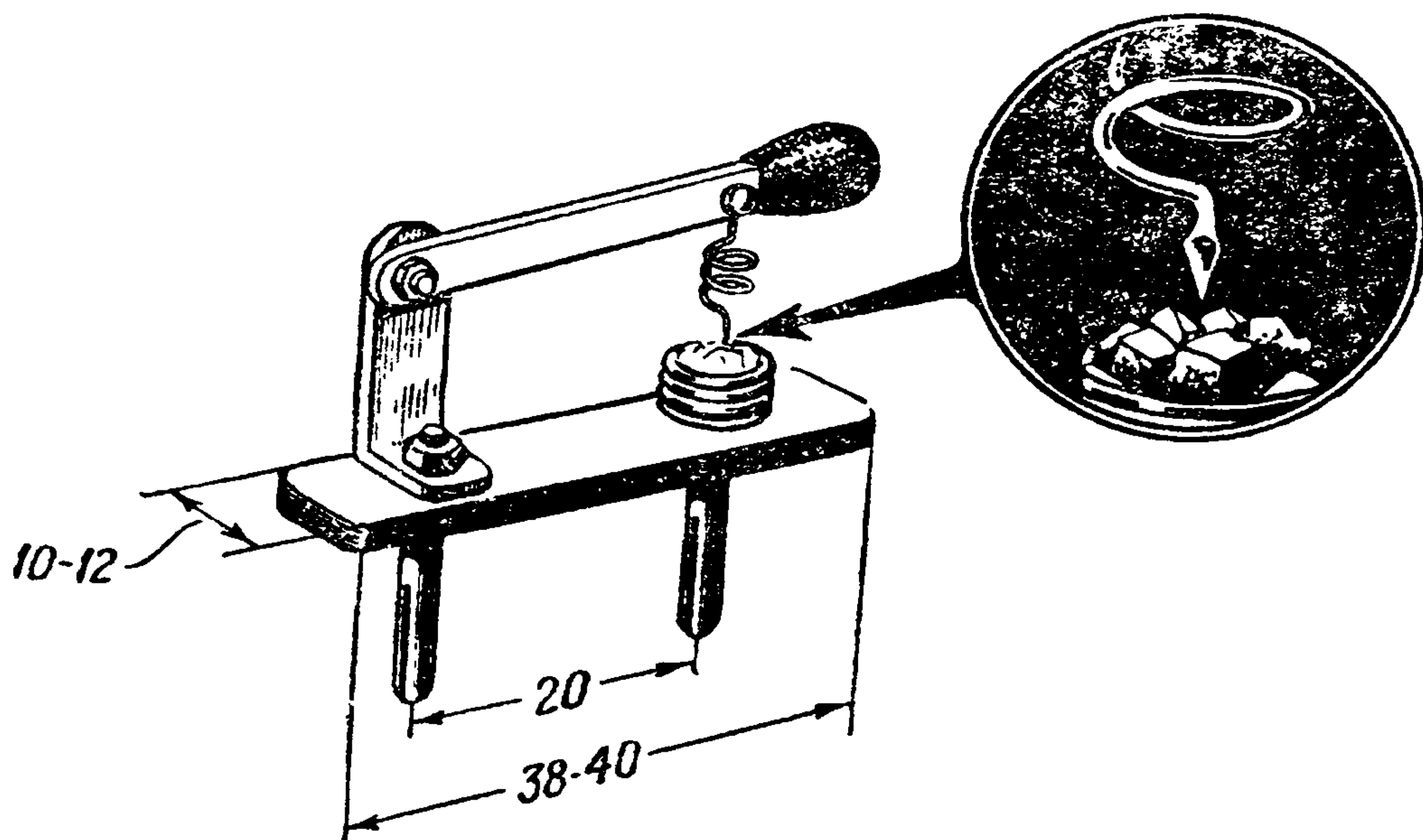


Рис. 32. Самодельный детектор с галеновым кристаллом

скаться, но не падать под тяжестью собственного веса, удерживаясь в любом положении. Спиралька же должна пружинить и только слегка касаться острием поверхности кристалла.

Для изготовления кристалла требуется чистый свинец, например кусочек оболочки телефонного кабеля, сера в порошке — так называемый серный цвет (сера от спичек непригодна) и небольшая химическая пробирка.

Сначала нужно приготовить свинцовые опилки, наскоблив их ножом или крупным напильником. Опилки перемешиваются с серой. Опилков нужно взять 30, а серы 6—8 г. Если нет весов, то можно смешивать равные по объему порции опилок и серы, например наперсток опилок и столько же серы. Получившуюся смесь высыплют в пробирку и слегка утрамбовывают палочкой.

Пробирка со смесью осторожно, чтобы не лопнула, нагревается над пламенем спиртовки, газовой горелки или примуса до тех пор, пока не расплавится сера. Затем постепенно пробирка вносится в пламя. Когда смесь

вспыхнет и накалится, пробирка выносится из пламени, после чего она должна постепенно остыть, находясь в вертикальном положении. Чтобы не обжечь пальцы руки, к пробирке нужно приделать проволочную ручку.

Кристалл можно достать только разбив пробирку. Получившийся кусочек кристалла похож на шлак. Но если его разломить, то будет видна зернистая блестящая поверхность, обладающая детектирующим свойством. Кристалл надо взять кончиками плоскогубцев, ножниц или пинцетом и укрепить в чашечке детектора блестящей поверхностью вверх. Брать кристалл руками не следует, так как можно загрязнить его рабочую поверхность.

Соединение сопротивлений и конденсаторов

Если у вас нет сопротивлений и конденсаторов тех величин, которые указаны на схеме, но есть другие, то в ряде случаев можно получить нужное сопротивление или емкость, соединив, например, для этого последовательно или параллельно два сопротивления или два конденсатора.

При последовательном соединении сопротивлений их общее сопротивление будет равно сумме соединенных сопротивлений, т. е.

$$R_{\text{общ}} = R_1 + R_2.$$

При параллельном соединении сопротивлений общее их сопротивление будет меньше наименьшего. Оно подсчитывается по формуле

$$R_{\text{общ}} = \frac{R_1 \cdot R_2}{R_1 + R_2}.$$

Последовательное соединение конденсаторов дает емкость меньше наименьшей, т. е.

$$C_{\text{общ}} = \frac{C_1 \cdot C_2}{C_1 + C_2}.$$

При параллельном соединении конденсаторов получается емкость, равная сумме емкостей соединенных конденсаторов, т. е.

$$C_{\text{общ}} = C_1 + C_2.$$

Пользуясь этими формулами, легко подсчитать значения сопротивления и емкости, которые получатся при соединении сопротивлений или конденсаторов.

Испытатель из телефонных трубок

Большую помощь в проверке целостности катушек, соединительных проводников, конденсаторов могут оказать соединенные последовательно телефонные трубки и батарейка от карманного фонаря (рис. 33).

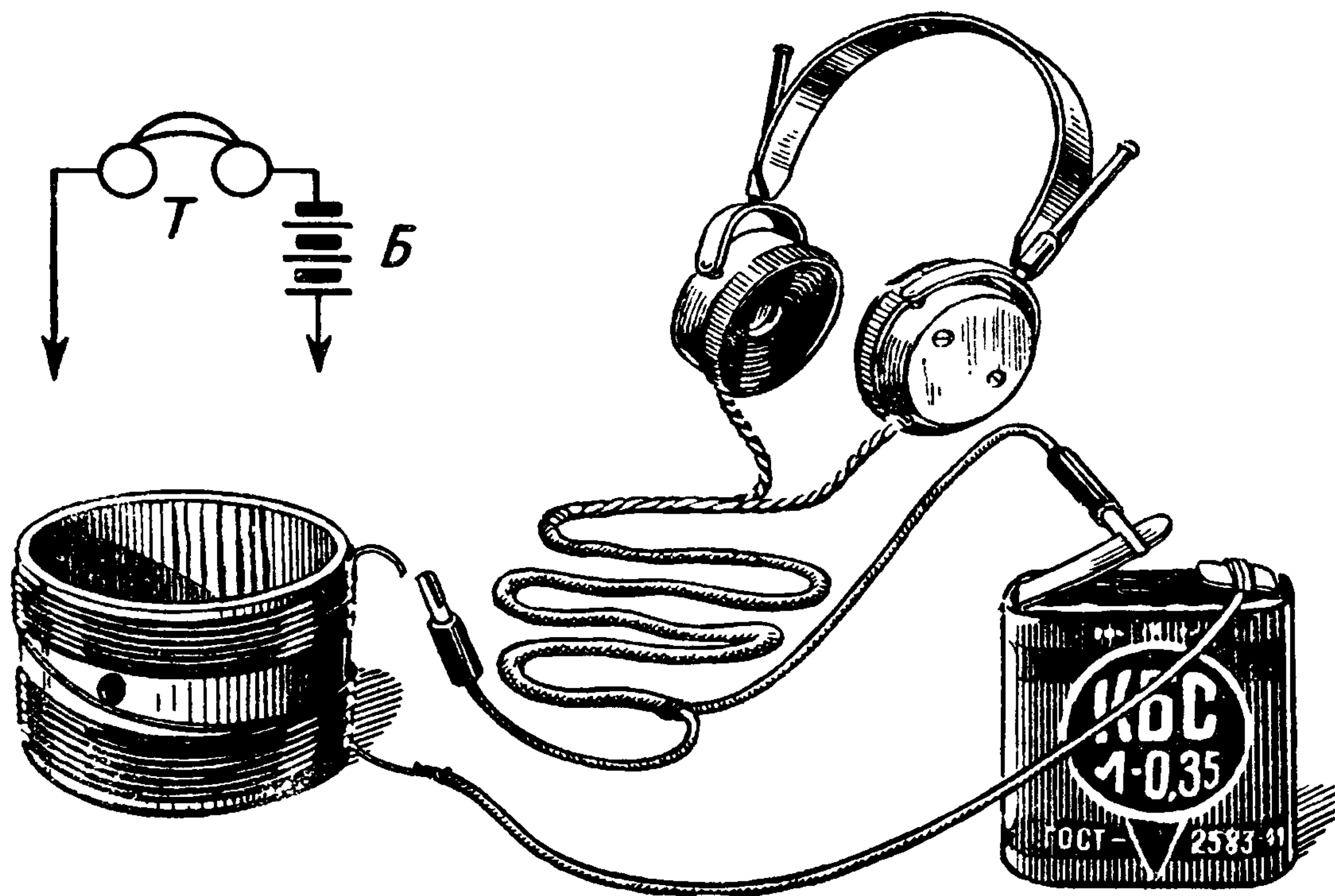


Рис. 33. Испытатель из телефонных трубок и батарейки от карманного фонаря

Попробуйте к выводам трубок подключить батарейку. В момент ее подключения вы услышите в трубках резкий щелчок. Такой же щелчок вы услышите и в момент отключения батарейки. Щелчок указывает на исправность электрической цепи.

Если в эту цепь включить исправную катушку, то в момент ее включения в трубках также будет слышен резкий щелчок. Он будет слышен и в моменты отключения катушки. Если же щелчков не слышно, значит в катушке или в ее выводах имеется обрыв.

Таким же способом удастся проверить и годность конденсатора. При подключении испытателя к исправному конденсатору большой емкости будет слышен щелчок (чем меньше емкость конденсатора, тем слабее щелчок), но его не должно быть в момент отключения испытателя. Щелчок будет слышен в момент отключения испытателя

только в том случае, когда пробит диэлектрик конденсатора или соединяются между собой его обкладки. Такой конденсатор использовать в приемнике нельзя.

Использование однолампового приемника как детекторного

Одноламповый приемник (батарейный или сетевой) может быть использован и как детекторный. Для этого надо только укрепить на панели приемника гнезда для включения детектора и телефонных трубок и соединить их с колебательным контуром. Схема подключения детекторной цепи к одноламповому приемнику приведена на рис. 34. В зависимости от типа телефонных трубок,

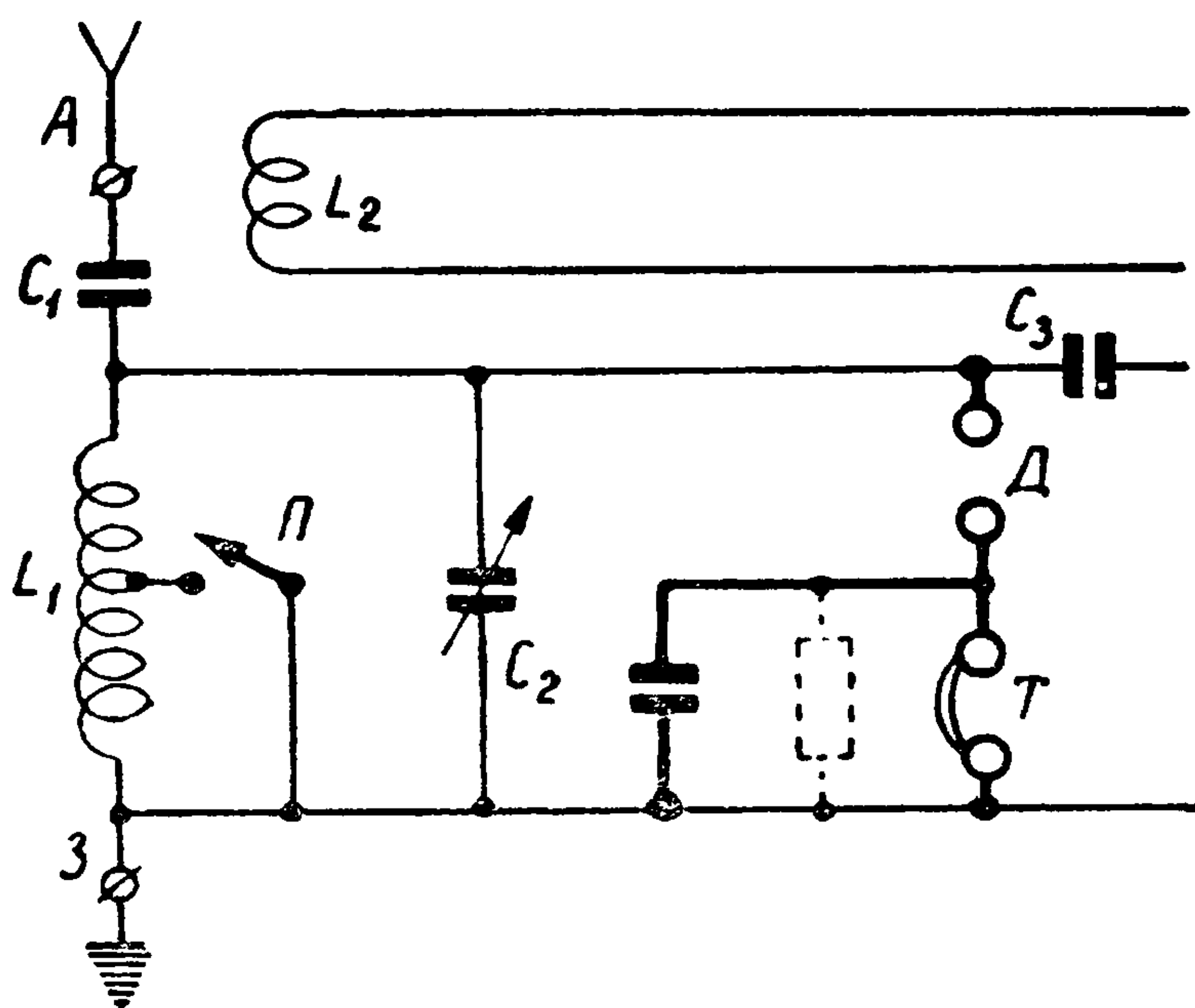


Рис. 34. Схема подключения детекторной цепи к одноламповому приемнику

используемых для приемника, параллельно их гнездам подключается либо конденсатор, либо сопротивление. Гнезда должны быть укреплены на передней стенке панели, чтобы удобно было пользоваться приемником. Такое незначительное дополнение имеет особое значение для батарейного приемника. Ведь когда он будет использоваться как детекторный, батареи не будут расходоваться. Это удлинит срок службы батарей.

Детекторная цепь позволит также в любое время проверить работу колебательного контура приемника.

Возможные схемы обратной связи

На рис. 35 приводятся две схемы обратной связи, которые могут быть использованы в одноламповом приемнике. В схеме рис. 35,а обратная связь регулируется переменным сопротивлением R_0 , а в схеме рис. 35,б — конденсатором переменной емкости C_0 . В обоих случаях катушка обратной связи L_0 располагается неподвижно на одном каркасе с катушкой L колебательного контура приемника.

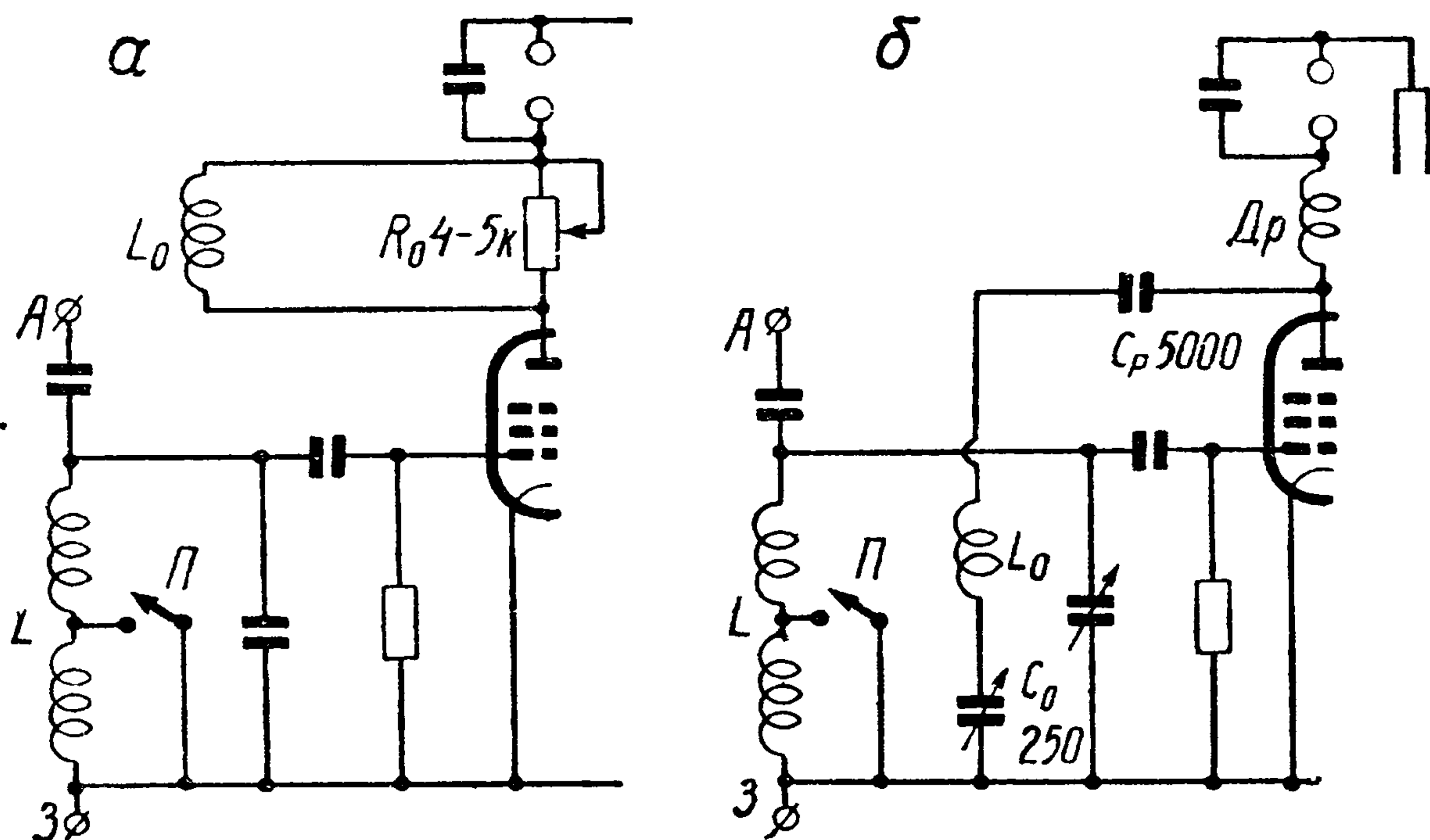


Рис. 35. Схема обратной связи:
а — с переменным сопротивлением; б — с конденсатором переменной емкости

Сущность действия обеих схем заключается в изменении величины тока высокой частоты, проходящего через катушку обратной связи. Чем бо́льший ток будет в катушке обратной связи, тем больше энергии получит катушка колебательного контура из анодной цепи лампы.

В схеме рис. 35,а ток, пропускаемый через катушку обратной связи, регулируется переменным сопротивлением R_0 (4—5 ком), включенным в анодную цепь лампы параллельно катушке. Чем бо́льшая часть сопротивления будет введена в анодную цепь лампы, тем бо́льшая часть анодного тока пройдет через катушку и, значит, тем сильнее будет действие обратной связи.

В схеме рис. 35,б цепь обратной связи образуют разделительный конденсатор C_p , катушка L_0 и конденсатор

переменной емкости C_0 . По этой цепи проходит только высокочастотная составляющая анодного тока (путь постоянному току преграждается конденсаторами).

Чтобы направить в эту цепь токи высокой частоты, в анодную цепь включен дроссель Dp — катушка индуктивности, содержащая несколько тысяч витков тонкого провода. Он свободно пропускает через себя постоянный ток и токи низкой частоты, но оказывает очень большое сопротивление токам высокой частоты.

Токи высокой частоты в цепи обратной связи регулируются конденсатором переменной емкости C_0 (до 250—350 *пф*). Чем больше емкость этого конденсатора, тем меньше он оказывает сопротивление токам высокой частоты, тем больший ток проходит в цепи обратной связи и, следовательно, тем сильнее обратная связь.

Разделительный конденсатор C_p (4 000—5 000 *пф*) практически не влияет на величину обратной связи. Он выполняет лишь роль предохранителя, и, если его не будет, то при случайном соединении пластин конденсатора C_0 анодная цепь окажется замкнутой.

Дроссель высокой частоты Dp может быть любого типа. Его в крайнем случае можно заменить постоянным сопротивлением в 8—10 *ком*.

Схему регулирования обратной связи переменным сопротивлением (рис. 35,а) удобно применять в приемниках, в которых для настройки используется вариометр (как в детекторном приемнике). В этом случае неподвижную катушку вариометра обертывают полоской бумаги и поверх нее в один слой наматывают катушку обратной связи. Последняя должна содержать 80 витков провода ПЭ 0,15—0,25 *мм*, из которых 30 витков наматываются на меньшую и 50 витков на большую части катушки вариометра.

Схему регулирования обратной связи конденсатором переменной емкости (рис. 35,б) полезно испытать всем радиолюбителям. Эта схема хотя и требует дополнительных деталей, но зато выгодно отличается от других схем удобством регулирования обратной связи. Катушку обратной связи (80 витков провода ПЭ 0,15—0,25 *мм*) и в этом случае наматывают поверх катушки контура.

Если у вас имеются два конденсатора переменной емкости, один из которых предполагается использовать для настройки приемника, а другой для регулирования об-

ратной связи, или же имеются конденсатор для настройки приемника и сопротивление для регулирования обратной связи, то для приемника можно изготовить более простые катушки.

Устройство катушек для приемника, в котором обратная связь регулируется переменным сопротивлением или конденсатором переменной емкости, показано на рис. 36. Верхняя катушка является средневолновой, а нижняя длинноволновой секцией катушки колебательного контура. Между ними помещается катушка обратной связи.

Каркасом для катушек служит картонная гильза. Катушка обратной связи намотана между картонными щечками, приклеенными к каркасу, а средневолновая и длинноволновая секции контурной катушки намотаны на картонных шпульках, которые можно передвигать по каркасу. Для намотки катушек можно взять проволоку диаметром 0,2—0,3 мм в любой изоляции. Средневолновая секция содержит 110, длинноволновая 200 витков и катушка обратной связи 90 витков.

Во время налаживания приемника средневолновую и длинноволновую секции катушки надо расположить на таком расстоянии от катушки обратной связи, при котором порог генерации наступает примерно в одном положении регулятора обратной связи. В том случае, если порог генерации не наступает даже тогда, когда секции контурной катушки вплотную придвинуты к катушке обратной связи, надо поменять местами концы катушки обратной связи.

Замена радиоламп

В батарейном приемнике мы рекомендовали использовать пальчиковую лампу типа 1Б1П. Но ее можно заменить пальчиковой лампой типа 1К1П. При этом надо

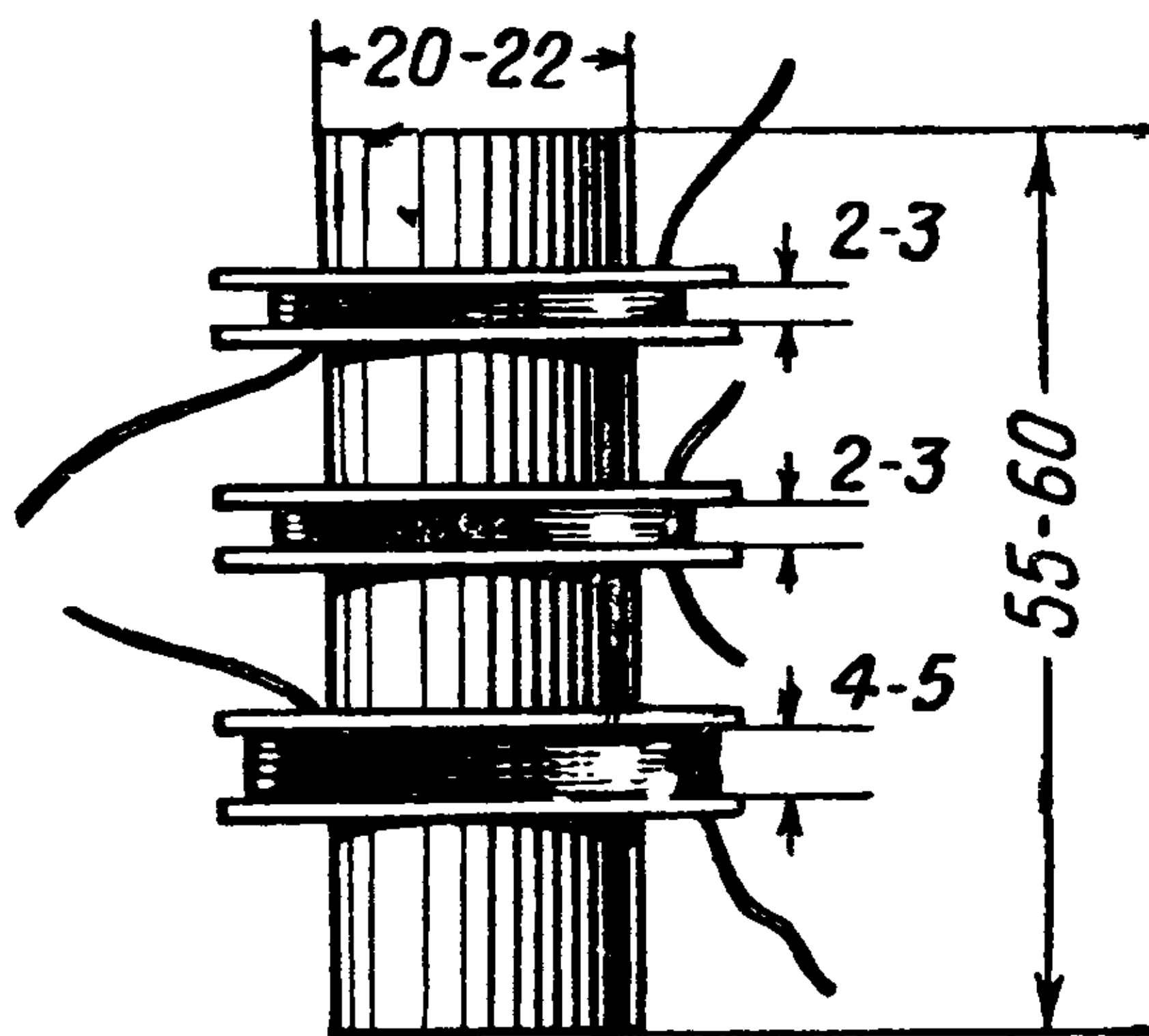


Рис. 36. Устройство катушек для приемника, в котором обратная связь регулируется переменным сопротивлением или конденсатором переменной емкости

только изменить монтаж ламповой панельки (так как цоколевки этих ламп различны), как это показано на рис. 37.

Вместо ламп пальчиковой серии в батарейном приемнике может быть использована лампа 2Ж2М или 2К2М. Обе эти лампы отличаются от пальчиковых ламп не толь-

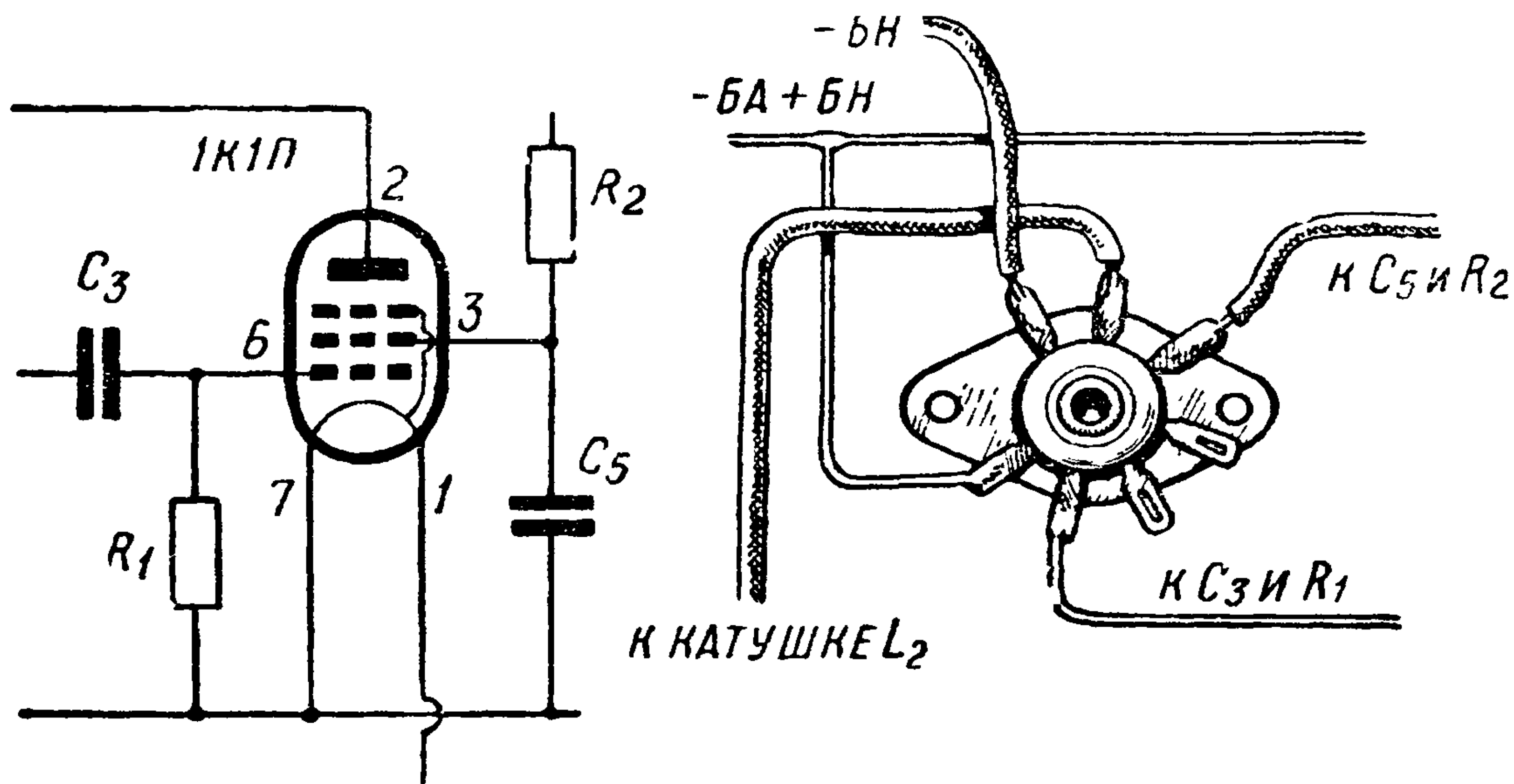


Рис. 37. Схема включения лампы 1К1П и монтаж панельки этой лампы

ко внешним видом, но и устройством цоколя. Вывод управляющей сетки, например, у них сделан не на цоколе, а вверху баллона. Цоколевки ламп 2Ж2М и 2К2М одинаковые. Монтаж ламповой панельки для ламп 2Ж2М и 2К2М показан на рис. 38. Производя замену ламп, надо иметь в виду, что нити накала ламп 2Ж2М и 2К2М рассчитаны на напряжение 2 в и поэтому для батареи накала придется использовать два гальванических элемента (3С-МВД, 6С-МВД или два накальных блока БНС-100), соединив их последовательно друг с другом. В этом случае в цепь накала надо включить реостат сопротивлением в 18—20 ом, в котором будет гаситься излишек напряжения батареи. Необходимый ток накала устанавливают на слух, поворачивая ручку реостата до тех пор, пока увеличивается громкость работы приемника, а затем ручку реостата немного поворачивают в обратную сторону. Реостат может быть заменен проволочным сопротивлением с одним-двумя отводами.

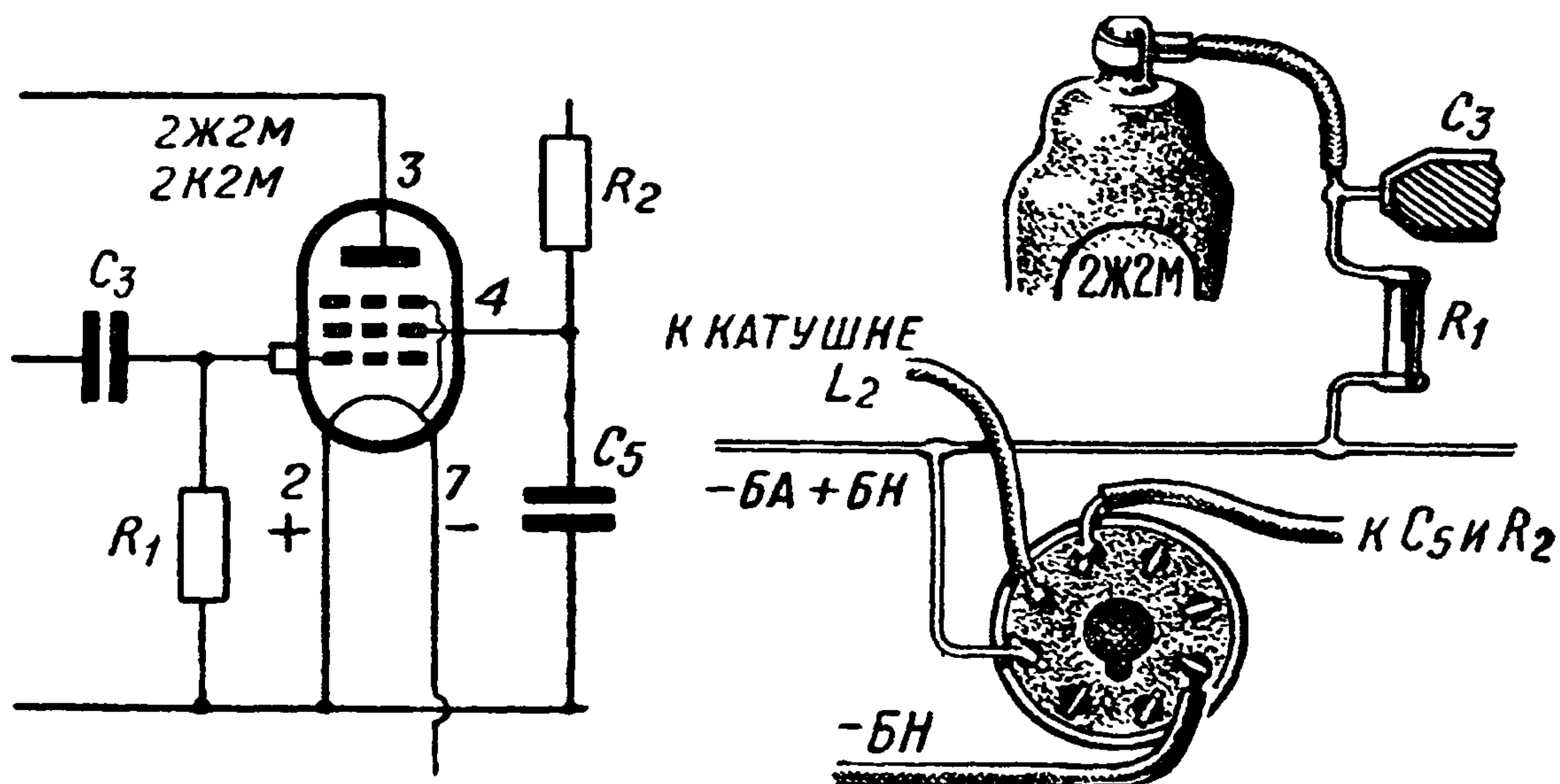


Рис. 38. Монтаж ламповой панельки для ламп 2Ж2М и 2К2М

Следует отметить, что лампы 2Ж2М и 2К2М достаточно хорошо работают в одноламповом приемнике и при питании их от одного гальванического элемента напряжением 1,5 в.

В сетевом приемнике, кроме лампы 6Ж7 или 6К7, могут быть использованы лампы 6Ж3, 6Ж8, 6К3 или 6К4. Для этого надо только изменить монтаж ламповой панельки. Часть монтажа приемника, в котором используется лампа 6Ж3 или 6К4, показана на рис. 39, а часть

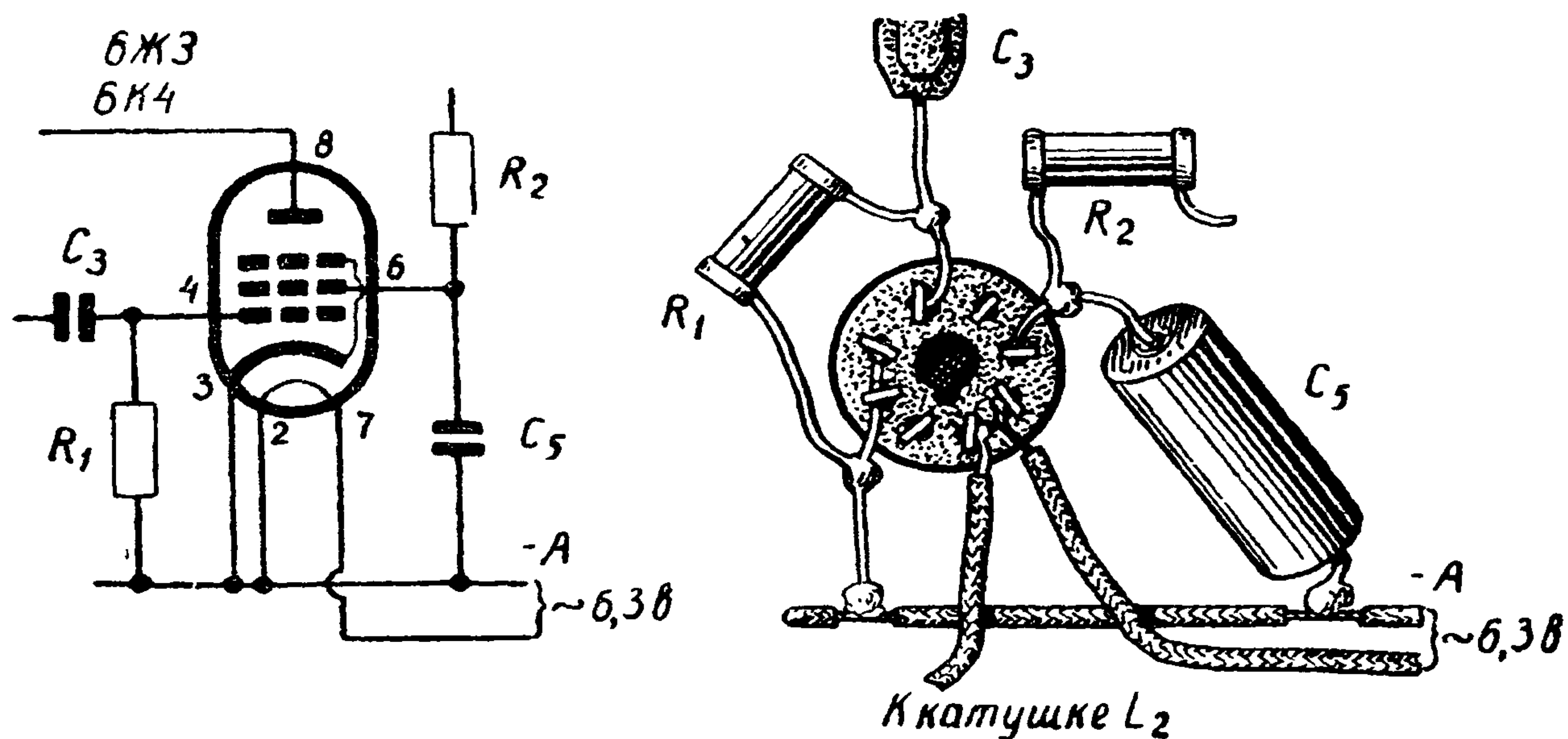


Рис. 39. Часть монтажа приемника, в котором используется лампа 6Ж3 или 6К4 (цоколевка ламп одинаковая)

монтажа приемника, в котором используется лампа 6Ж8 или 6К3, показана на рис. 40. Для ламп 6Ж3 и 6Ж8 величина сопротивления в цепи экранирующей сетки должна быть 1 мгом, а для ламп 6К3 и 6К4 около 0,1 мгом.

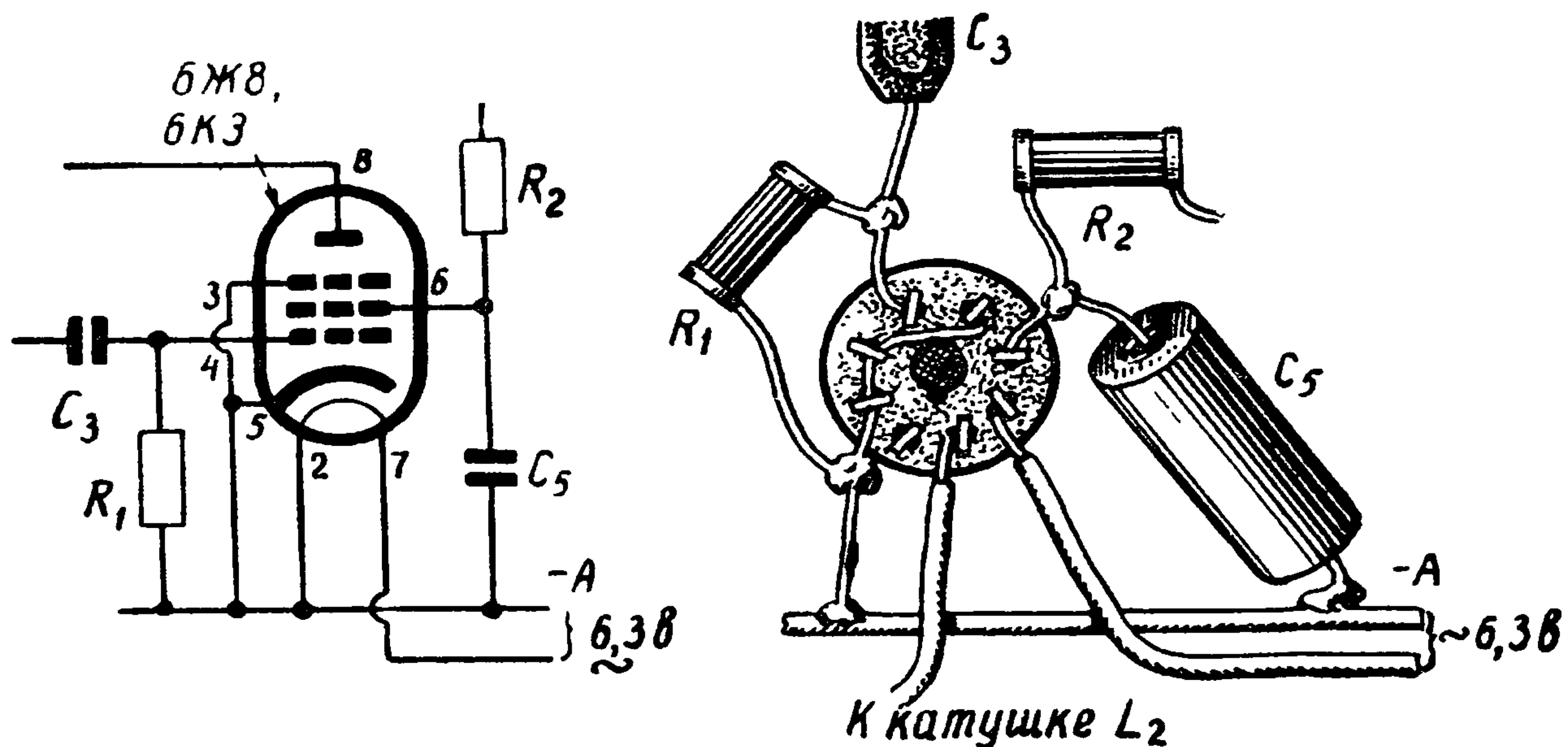


Рис. 40. Часть монтажа приемника, в котором используется лампа 6Ж8 или 6К3 (цоколевка ламп одинаковая)

Усилитель низкой частоты

К одноламповому приемнику можно добавить усилитель низкой частоты. Сделать это несложно, особенно если на панели приемника подготовлено место для усилительной лампы. В этом случае получится двухламповый приемник, обеспечивающий прием радиостанций на громкоговоритель.

На рис. 41 приводится принципиальная схема двухлампового батарейного приемника. Левая часть схемы — знакомый нам одноламповый приемник, а правая (выделена утолщенными линиями) — одноламповый усилитель.

Усилительная лампа L_2 — выходной лучевой тетрод типа 2П1П. Положительный полюс анодной батареи $+B_a$ подается на анод этой лампы через громкоговоритель $Гр$, включаемый в гнезда. На экранирующую сетку лампы 2П1П подается полное напряжение анодной батареи. Нити накала обеих ламп соединены параллельно. В анодную цепь первой лампы L_1 вместо телефонных трубок (как это было в одноламповом приемнике) включено нагрузочное сопротивление R_2 . Получающееся на нем

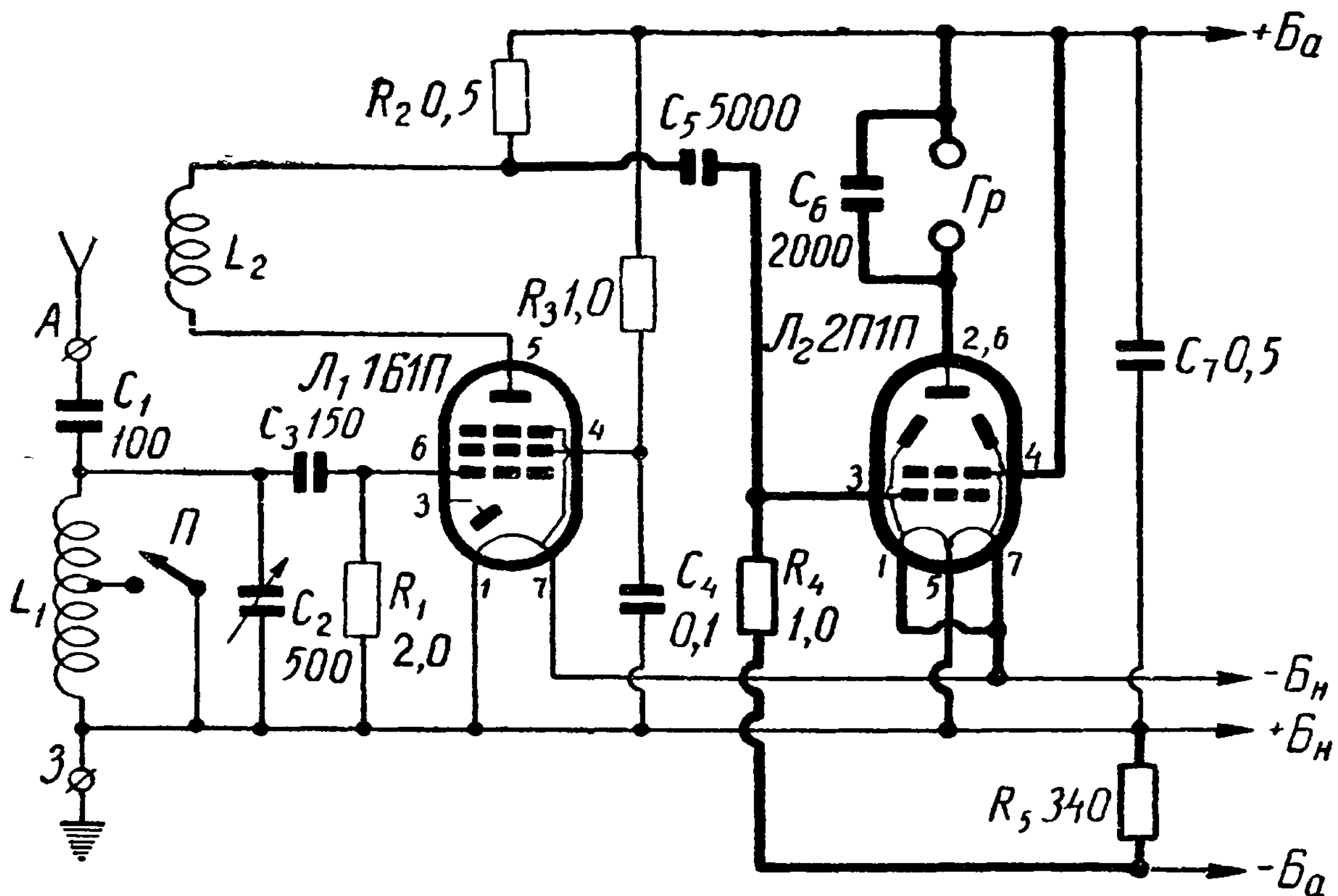


Рис. 41. Принципиальная схема двухлампового батарейного приемника (утолщенными линиями выделен каскад усиления низкой частоты)

напряжение низкой частоты подается через разделительный конденсатор C_5 на управляющую сетку усилительной лампы L_2 . Усиленные этой лампой низкочастотные колебания преобразуются громкоговорителем в звук.

Чтобы лампа L_2 при усилении не вносила искажений, на ее управляющую сетку подается смещение (постоянное напряжение, приложенное отрицательным полюсом к сетке лампы, а положительным — к ее катоду). Для лампы 2П1П напряжение смещения должно быть равно — 4,5 в. Такое смещение лампа получает от сопротивления R_5 , на котором протекающий через него общий ток анодных цепей и цепей экранирующих сеток обеих ламп приемника выделяет необходимое постоянное напряжение. На управляющую сетку первой лампы смещение не подается, так как она соединена (через сопротивления R_1) непосредственно с нитью накала.

Добавляя к одноламповому приемнику каскад усиления низкой частоты, руководствуйтесь принципиальной схемой этого приемника (рис. 41) и рисунком монтажа

панельки лампы 2П1П (рис. 42). Гнезда, служащие в одноламповом приемнике для включения телефонных трубок, используются здесь для включения громкоговорителя («Рекорд» или маломощный динамический громкоговоритель с трансформатором).

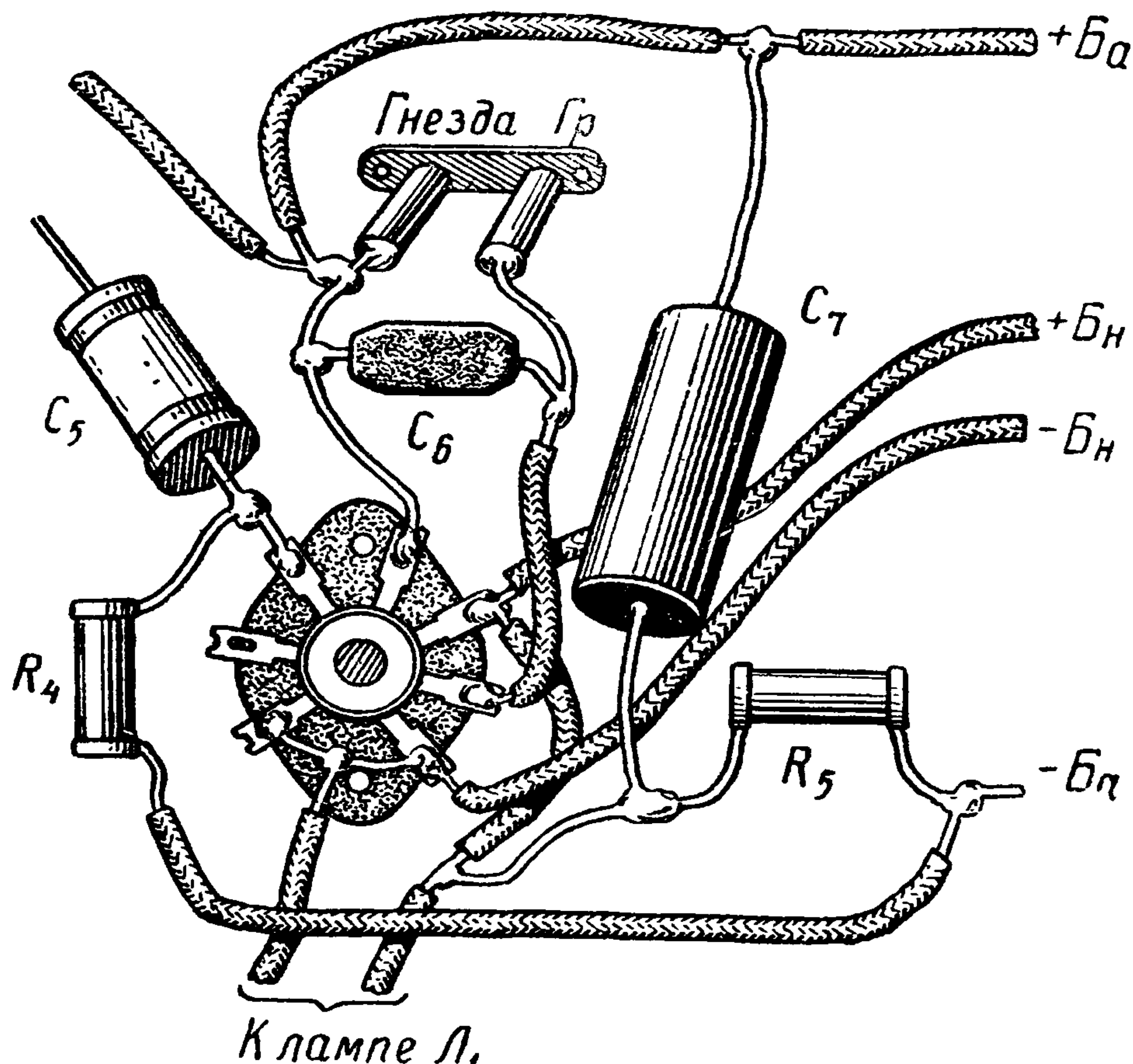


Рис. 42. Монтаж панельки усилительной лампы 2П1П

Нить накала лампы 2П1П имеет вывод от средней точки. Вся нить рассчитана на напряжение 2,4 в, а каждая ее половина на 1,2 в. В нашей схеме половины нити накала соединены параллельно, чтобы обе лампы приемника можно было питать от одной батареи.

Лампу 2П1П можно заменить лампой 1К1П (цоколевка этой лампы приведена на рис. 37). В этом случае сопротивление смещения R_5 из схемы можно исключить. При использовании лампы 1К1П вместо лампы 2П1П выходная мощность приемника будет меньше.

Для питания приемника с усилителем требуются те же батареи, что и для однолампового приемника.

Если одноламповый приемник собран на лампе 2Ж2М или 2К2М, то в усилителе надо использовать лампу 2К2М или СО-244. Для лампы 2К2М сопротивление смещения R_5 должно быть 200 ом, а для лампы СО-244 — 400 ом. Схема и монтаж усилительной лампы СО-244 приведены на рис. 43.

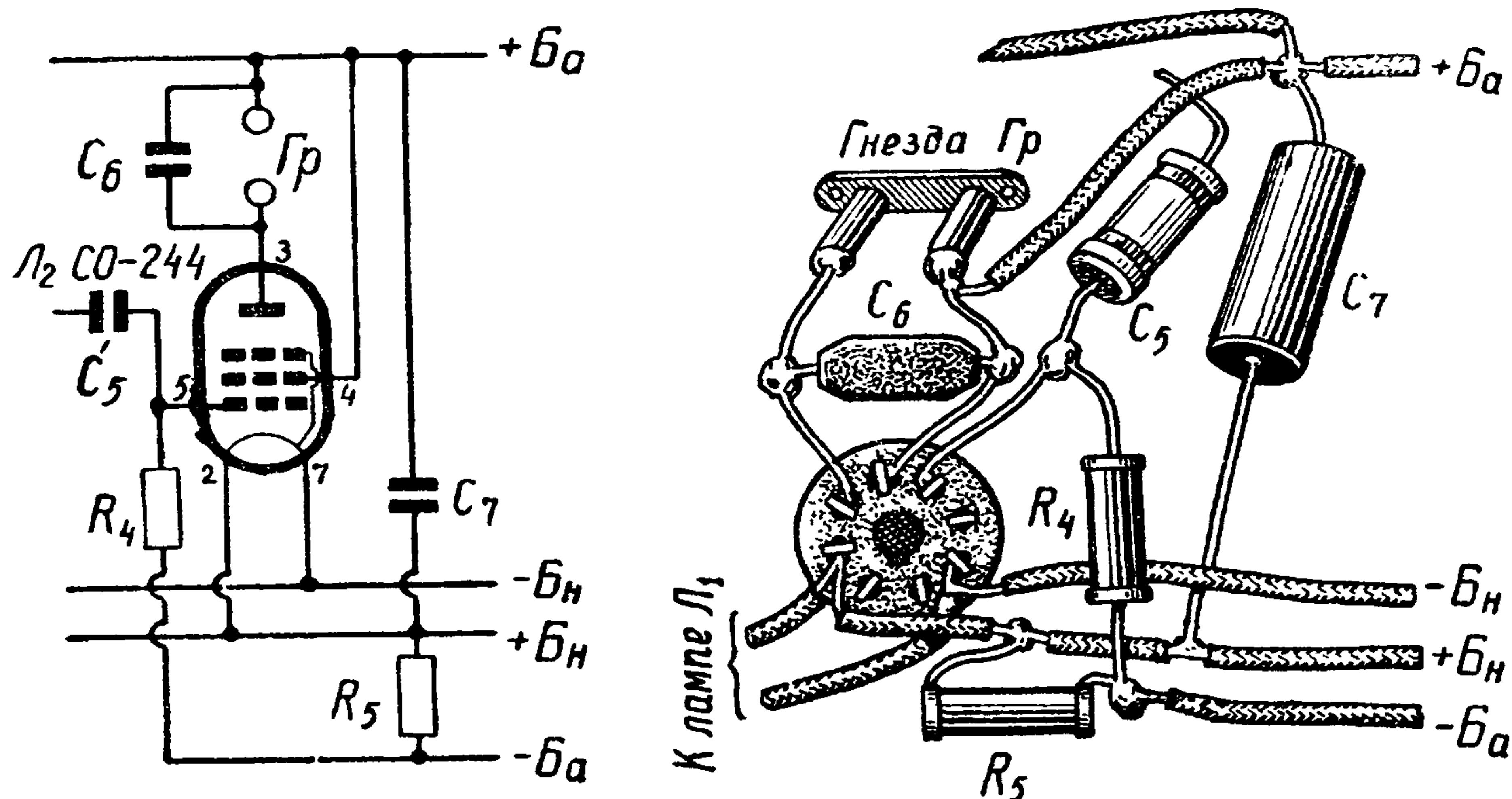


Рис. 43. Схема и монтаж усилительной лампы СО-244

На рис. 44 приведена принципиальная схема двухлампового сетевого приемника. Схема усилителя низкой частоты, добавляемого к одноламповому приемнику, выделена здесь утолщенными линиями. Монтаж этой части приемника показан на рис. 45. Приемник питается от выпрямителя.

Отличительной особенностью сетевого приемника является большее, чем у батарейного приемника, усиление. Это дает возможность использовать для него более мощный громкоговоритель. По этой же причине в усилитель такого приемника вводят регулятор (переменное сопротивление R_4 на схеме рис. 44), позволяющий изменять громкость приема. Сущность же работы этого усилителя не отличается от работы батарейного усилителя.

В усилителе сетевого приемника используется выходной лучевой тетрод L_2 типа 6П6С. Напряжение от выпрямителя подается на анод лампы через первичную обмотку I выходного трансформатора $Tр$. Вторичная

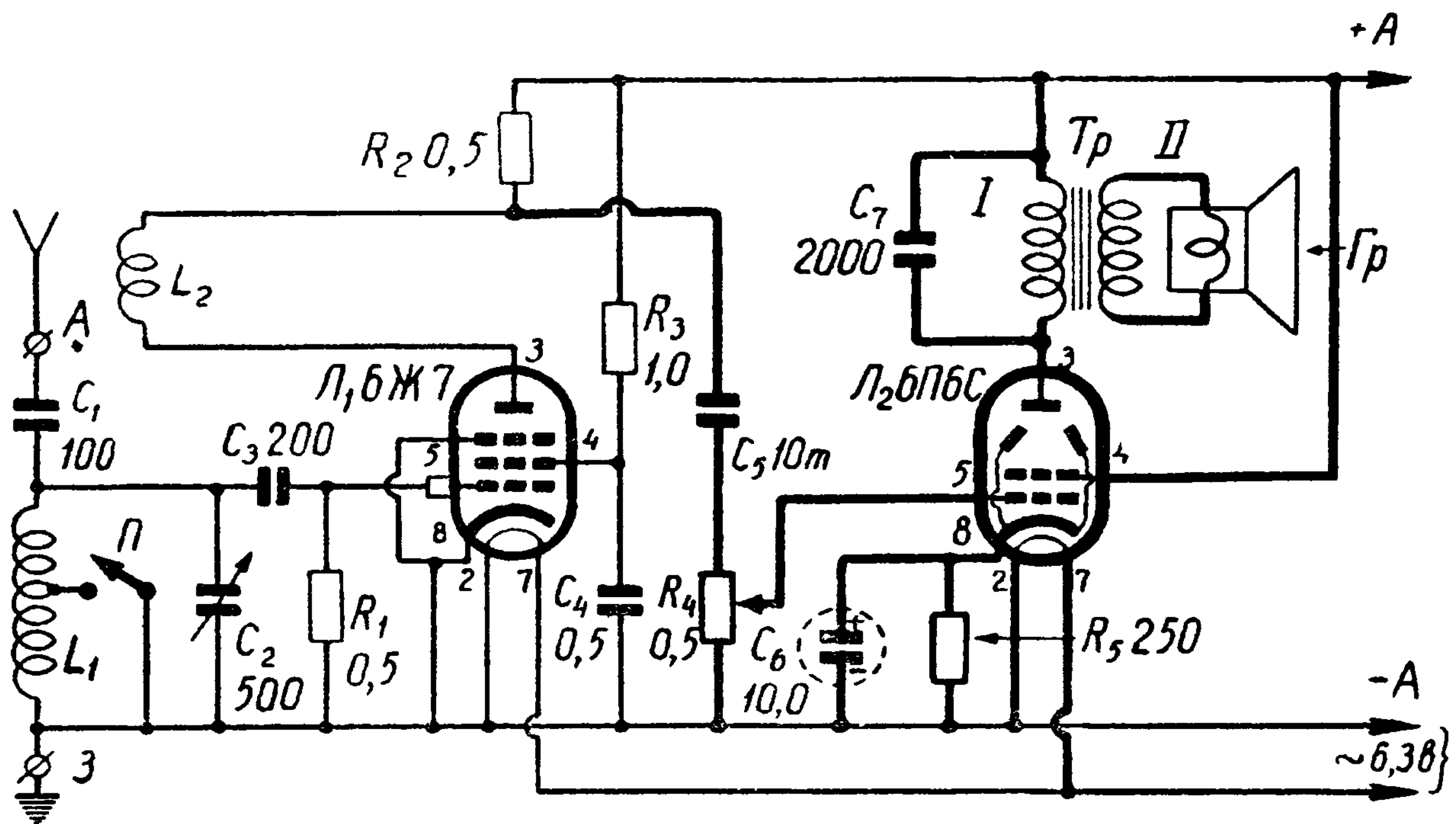


Рис. 44. Принципиальная схема двухлампового сетевого приемника (утолщенными линиями выделен каскад усиления низкой частоты)

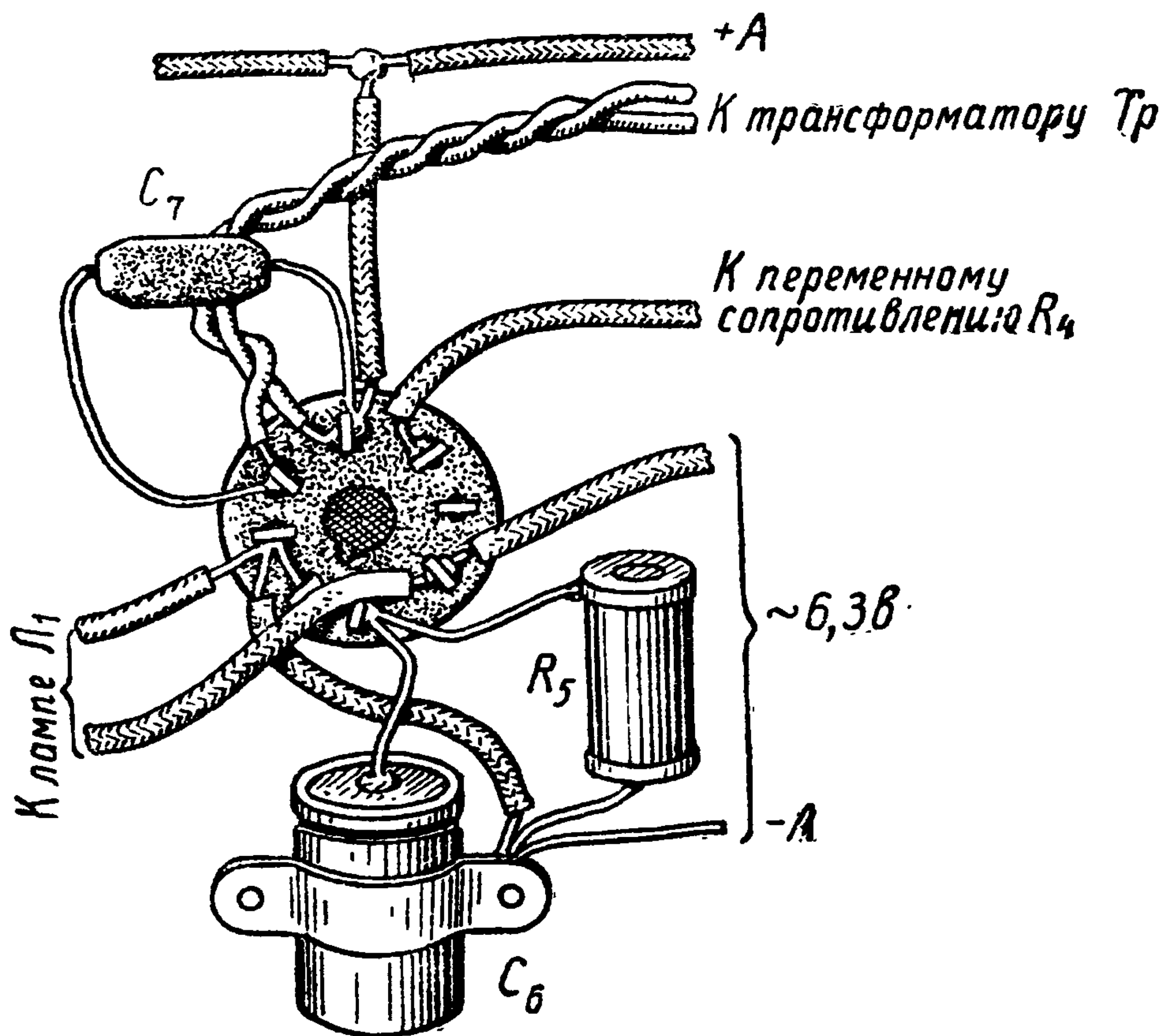


Рис. 45. Монтаж панельки усилительной лампы приемника

обмотка *II* этого трансформатора соединена с звуковой катушкой динамического громкоговорителя. На экранирующую сетку лампы подается полное напряжение выпрямителя. Смещение (отрицательное напряжение) на управляющую сетку лампы 6П6С подается от сопротивления R_5 , через которое проходит анодный ток и ток экранирующей сетки этой лампы. Сопротивление R_5 заблокировано электролитическим конденсатором C_6 , через

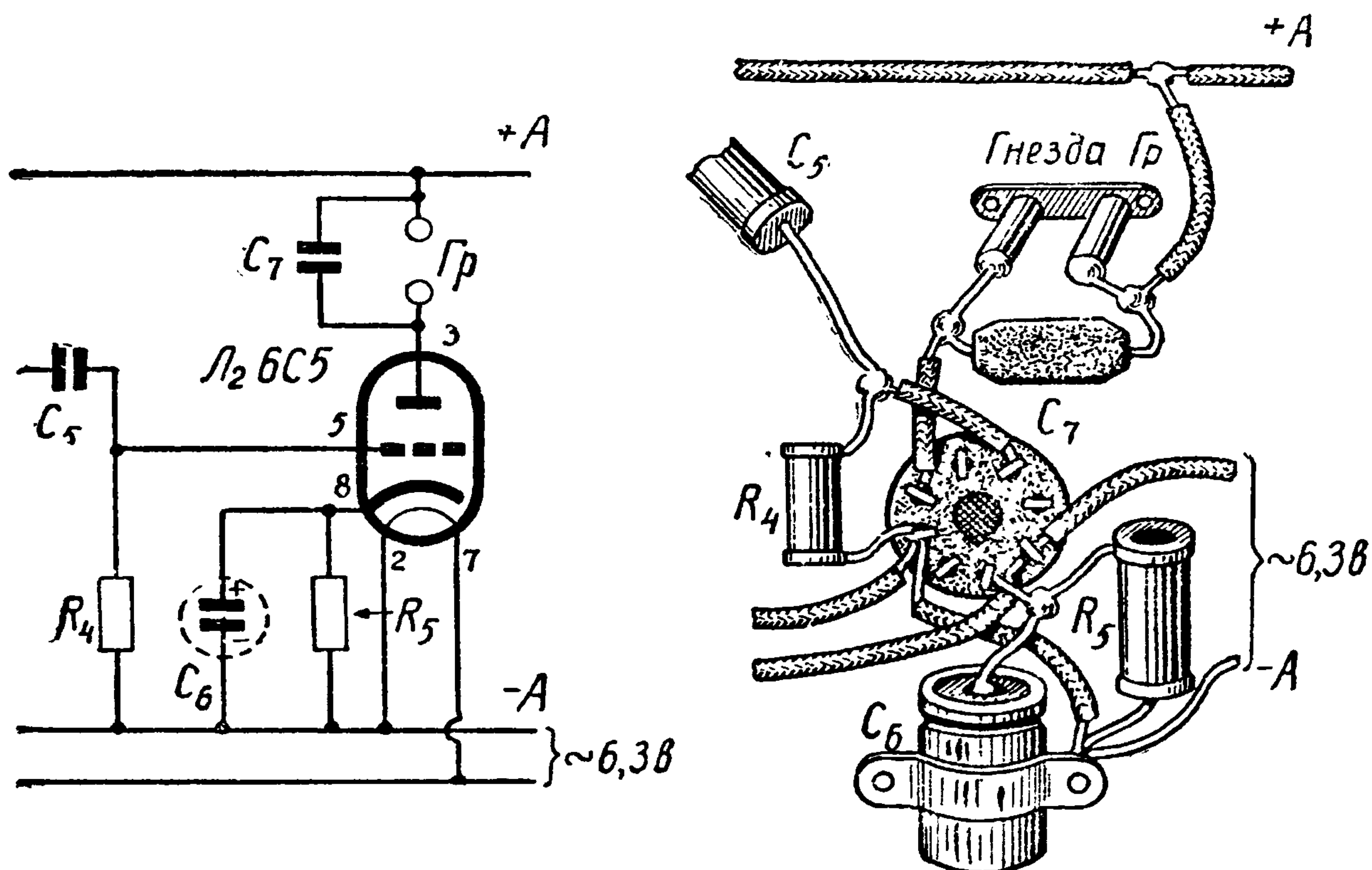


Рис. 46. Схема усилителя с лампой 6С5 и монтаж усилителя

этот конденсатор проходит низкочастотная составляющая анодного тока лампы.

Электрические величины конденсаторов и сопротивлений указаны на принципиальной схеме (рис. 44). Сопротивление R_5 должно быть проволочным, так как через него течет значительный ток (около 50 ма). Конденсатор C_6 берется электролитический, емкостью не менее 10 мкф на рабочее напряжение 20—30 в. Переменное сопротивление R_4 может быть любого типа.

В этом приемнике можно использовать динамический громкоговоритель с постоянным магнитом типа 1ГД-1, 1ГДМ-1,5 или 2ГДМ-3 (используются в заводских при-

емниках «Родина», «Москвич», «Рекорд»). Выходной трансформатор Tr подбирается в зависимости от выходной лампы и типа динамического громкоговорителя.

Лампа 6П6С может быть заменена тетродом 6ПЗС или пентодом 6Ф6С. Величина сопротивления смещения R_5 для лампы 6ПЗС должна быть 170 ом, а для лампы 6Ф6С — 400 ом. При этом монтаж не изменяется, так как цоколевка ламп 6П6С, 6ПЗС и 6Ф6С одинаковая.

Каскад усиления низкой частоты можно собрать также на лампе 6С5 (триод), но при этом выходная мощность приемника будет значительно меньше, чем при вышеуказанных лампах. Однако и эта мощность будет достаточной для нормальной работы громкоговорителя типа «Рекорд» или трансляционного динамика мощностью 0,25 вт. Схема усилителя с лампой 6С5 и монтаж усилителя показаны на рис. 46. При использовании лампы 6С5 сопротивление R_5 должно иметь величину

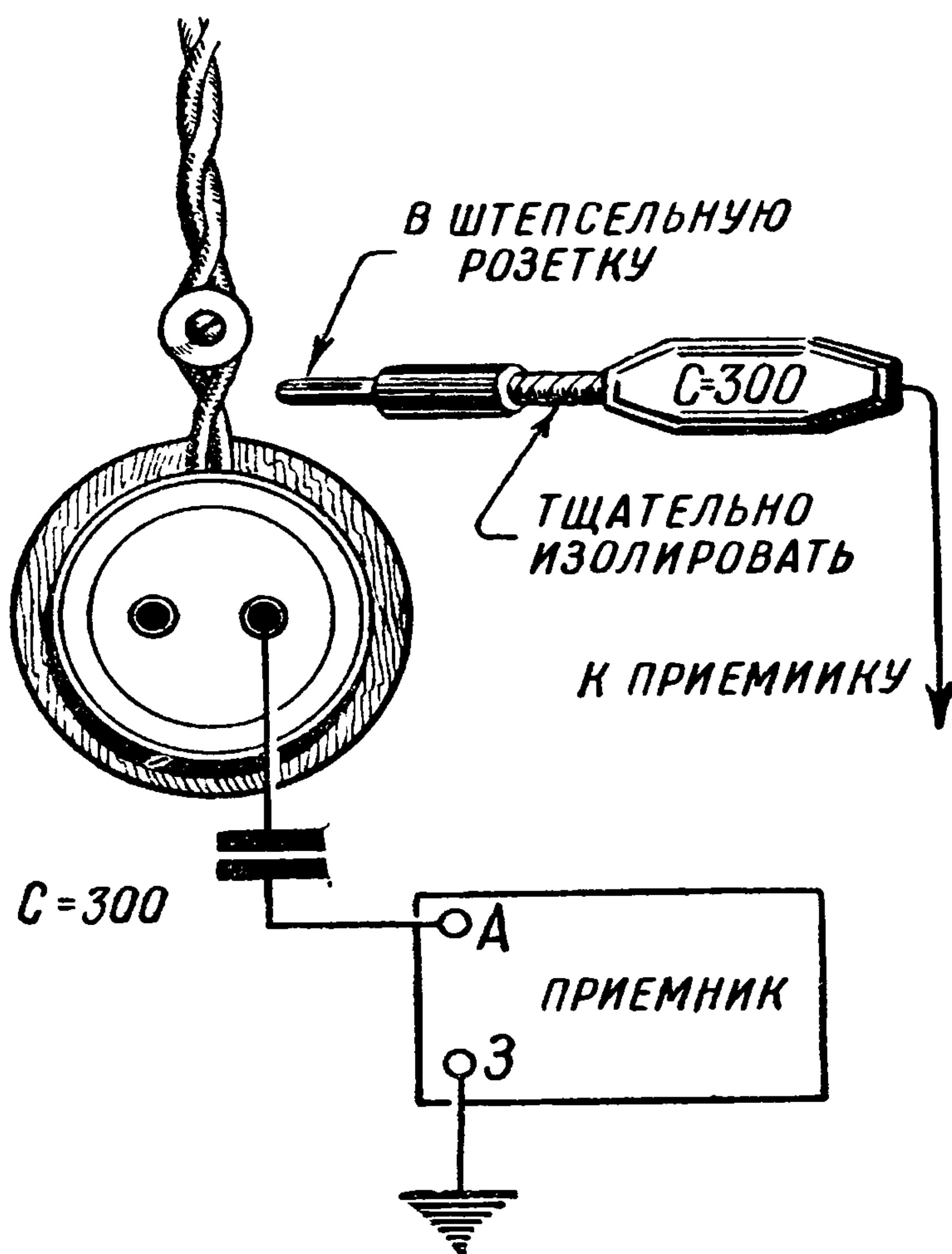


Рис. 47. Использование электросети вместо антенны

1000 ом. Постоянное сопротивление R_4 можно заменить переменным (как было в схеме рис. 44), чтобы можно было регулировать громкость работы приемника.

Заменитель антенны

Если по каким-либо причинам вам не удастся установить наружную антенну, то в качестве антенны можно использовать электроосветительную сеть. Однако надо иметь в виду, что радиоприем в этом случае будет значительно слабее, чем на нормальную наружную

антенну. Это особенно заметно при приеме на детекторный приемник.

Чтобы использовать электросеть вместо антенны (рис. 47), гнездо для антенны приемника надо соединить с одним из гнезд штепсельной розетки электросети через разделительный конденсатор емкостью в 200—300 *пф*. Такой конденсатор хорошо пропускает к приемнику модулированные колебания высокой частоты и вместе с тем служит препятствием для тока электросети. Конденсатор должен быть слюдяным. К какому из гнезд штепсельной розетки лучше подключить приемник, легко установить опытным путем.

*

* *

В заключение хочется дать еще один очень полезный совет. Прежде чем приступать к монтажу приемника, подумайте над тем, какие изменения и дополнения надо внести в его схему в зависимости от имеющихся у вас деталей, а затем начертите на большом листе окончательную схему приемника. На этой схеме вы будете обводить карандашом те детали, которые уже смонтированы. Такой порядок работы избавит вас от ошибок в монтаже приемника и от излишнего обращения к рисункам и тексту его описания.



В. Борисов
МОЙ ПЕРВЫЙ РАДИОПРИЕМНИК

Редакторы **Ф. Тарасов, Е. Ефремова**
Технический редактор **Т. Мунтян**
Корректор **Л. Померанцева**

Сдано в набор 18/IX 1954 г.
Подп. к печати 15.XII—1954 г.
Бумага 84×108^{1/32}; 2,5 физ. п. л.
4,1 усл. п. л. 3,855 уч.-изд л
Г-06349 Изд. № 5/255

Тираж 100.000
Издательство **ДОСААФ**, Москва,
Б-66, Ново-Рязанская ул., 26
Цена 1 руб. 35 коп.

Набрано в типографии изд-ва
ДОСААФ
Отпечатано в 1-й типографии имени
С. К. Тимошенко
Управления Военного Издательства
Министерства обороны Союза ССР
Зак. 28